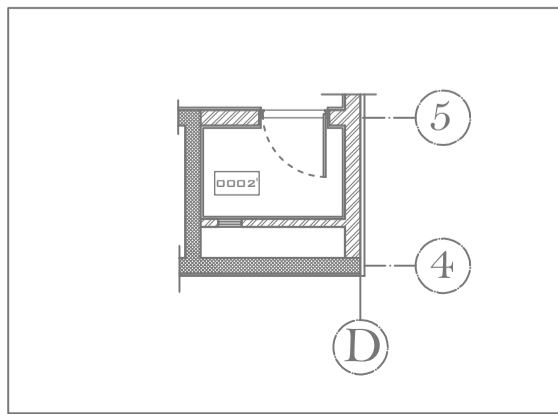
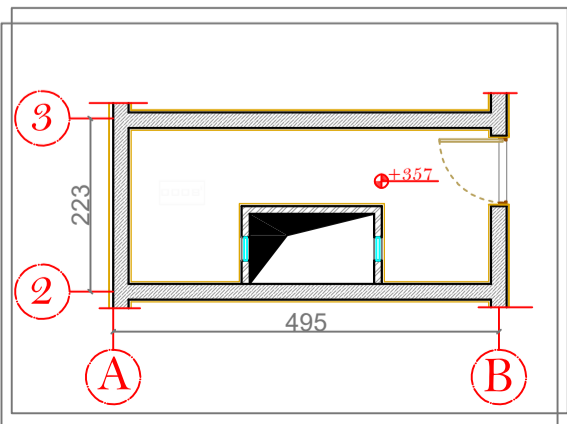
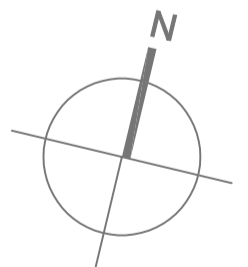
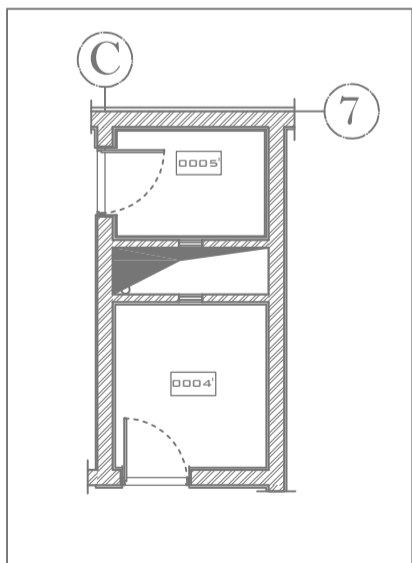
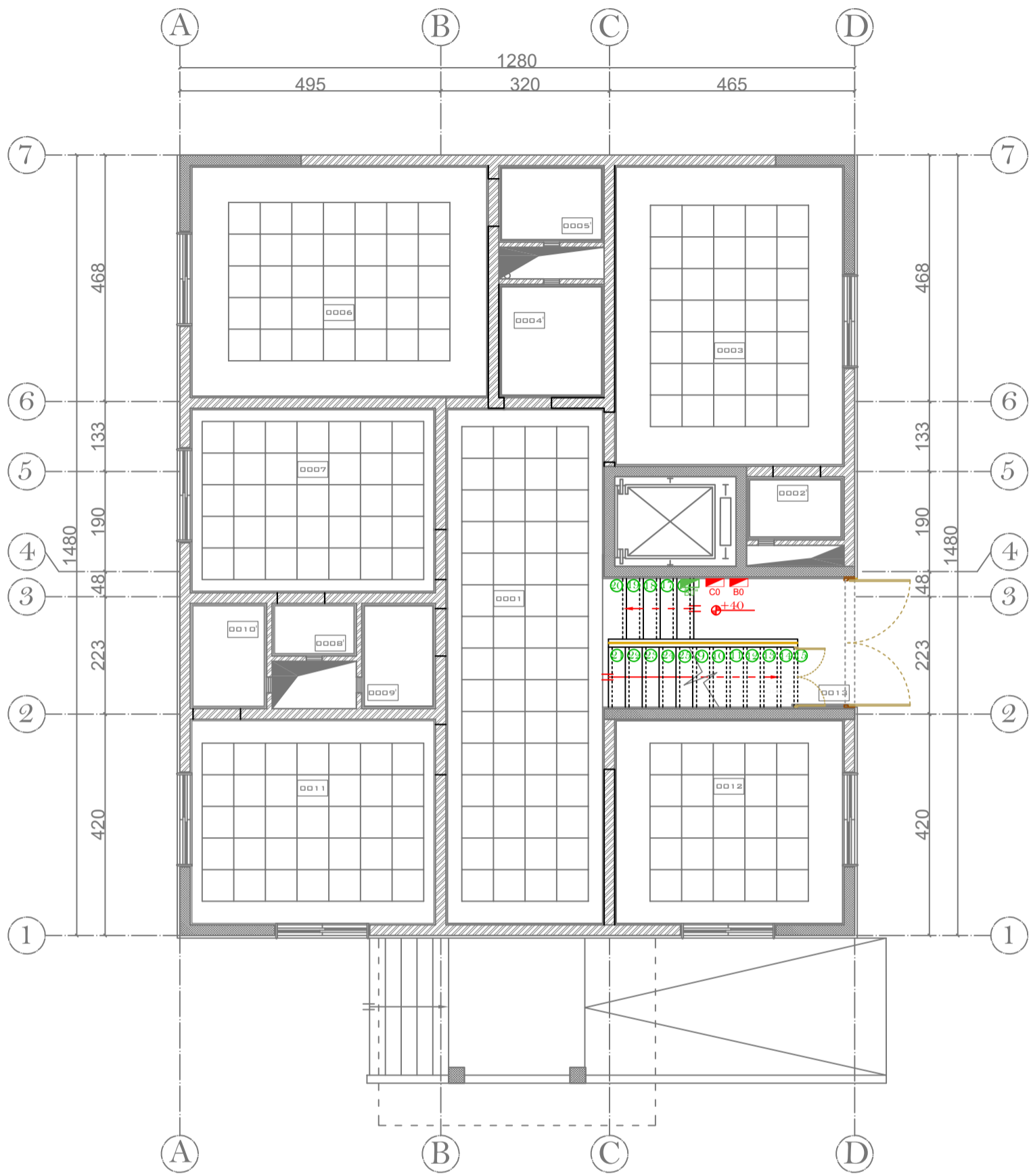
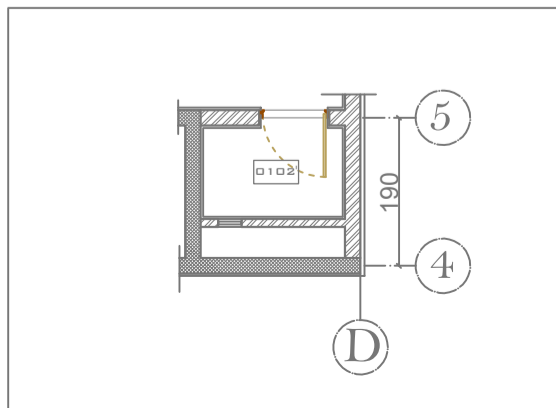
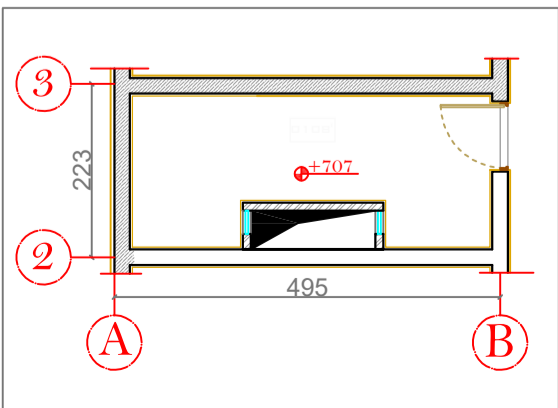
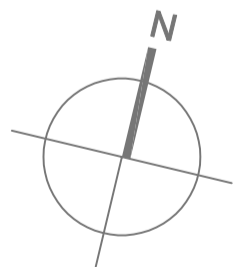
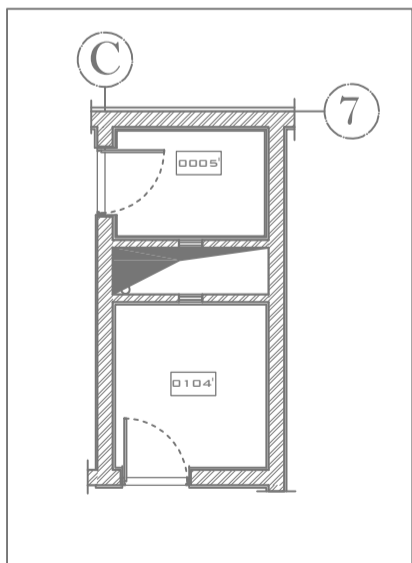
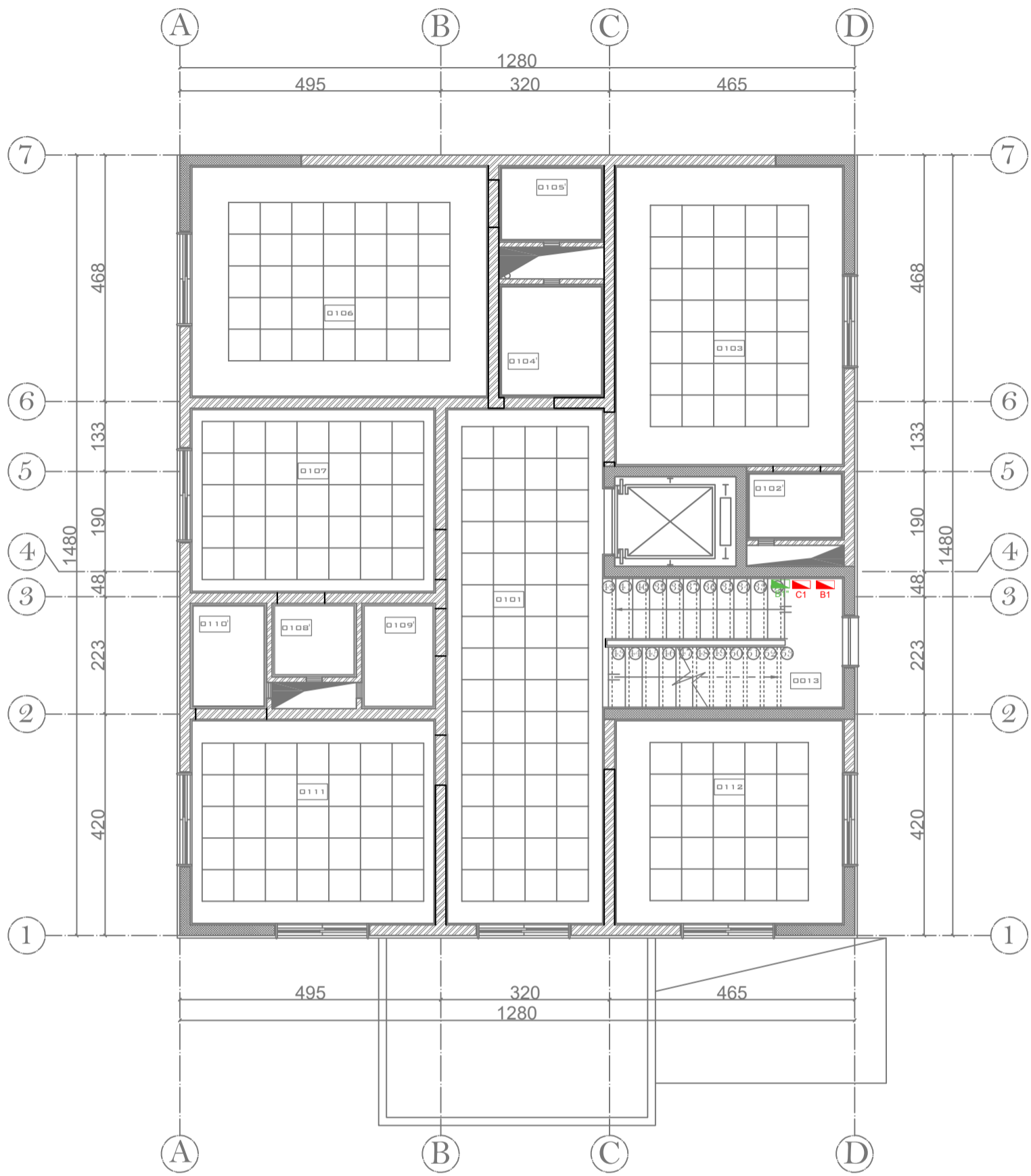


الجهة الدارسة		
إسم صاحب العمل		
إسم المشروع : مشروع تأهيل مجمع العلال الأحمر الطبي في منطقة الصاخور في محافظة حلب المرحلة الثانية (المبنى رقم ٧) ألياتدماغية		
نوع المخطط	كهرباء	إسم اللوحة
المقياس	رقم المشروع	مواقع تركيب اللوحات الرئيسية والثانوية الطايقية والنافيرتر والمدخرات لزوم منظومة الطاقة الشمسية في القبو
المرحلة	1:100	
الإصدار	التاريخ	الكتلة رقم اللوحة
	2018	1/6

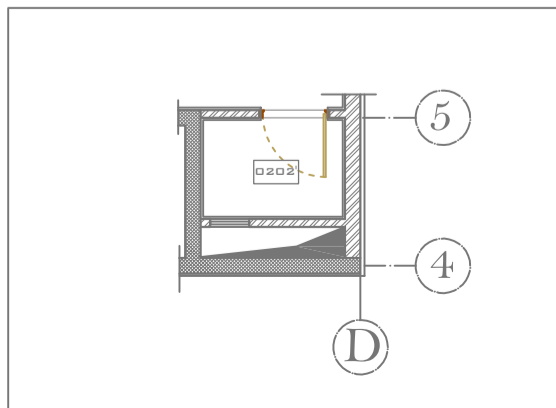
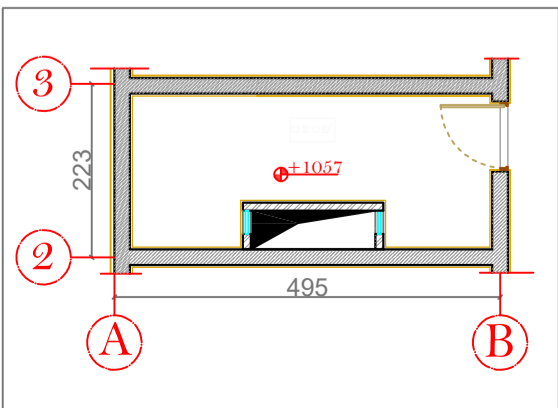
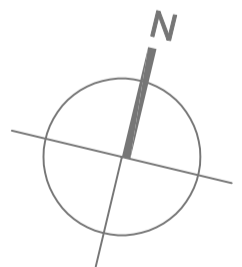
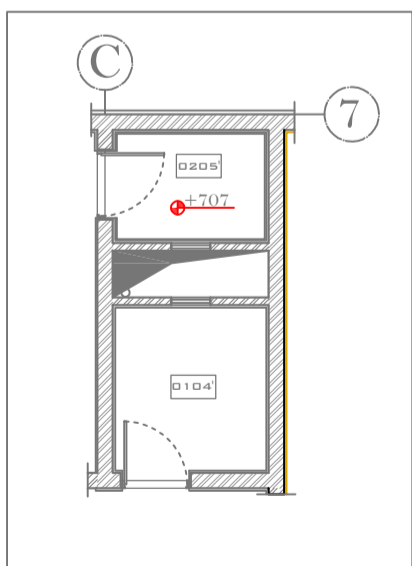
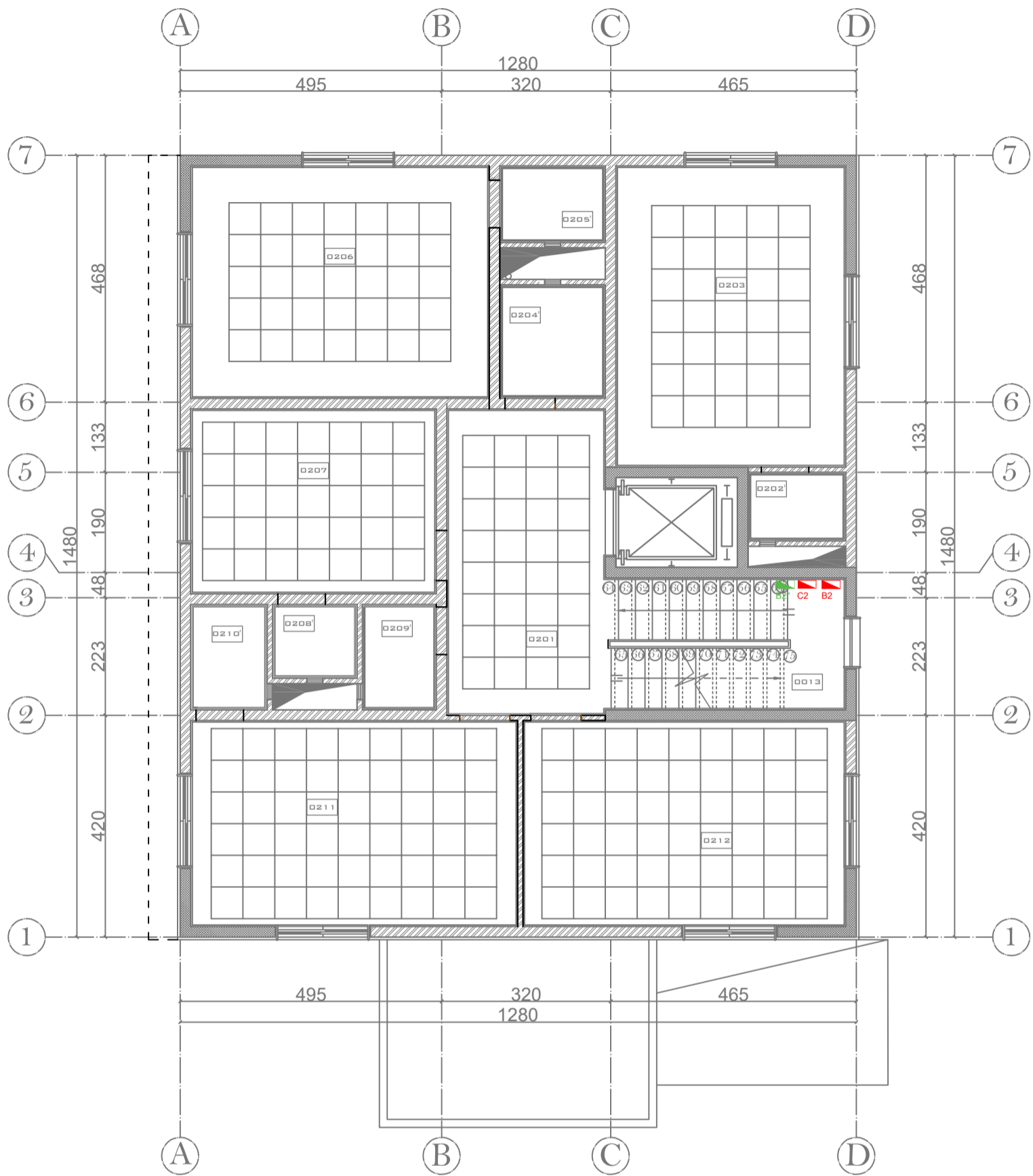


الجهة الدارسة			
إسم صاحب العمل			
إسم المشروع : في محافظة حلب المرحلة الثانية (د. المبنى رقم ٢) أنباتدماغية			
نوع المخطط	كمرباء	رقم المشروع	إسم اللوحة
المقياس	1:100		موقع تركيب اللوحة
المرحلة	الأولى		الثانوية الطايقية
الإصدار	التاريخ	الكتلة	رقم اللوحة
	2018	٢/6	الأرضي



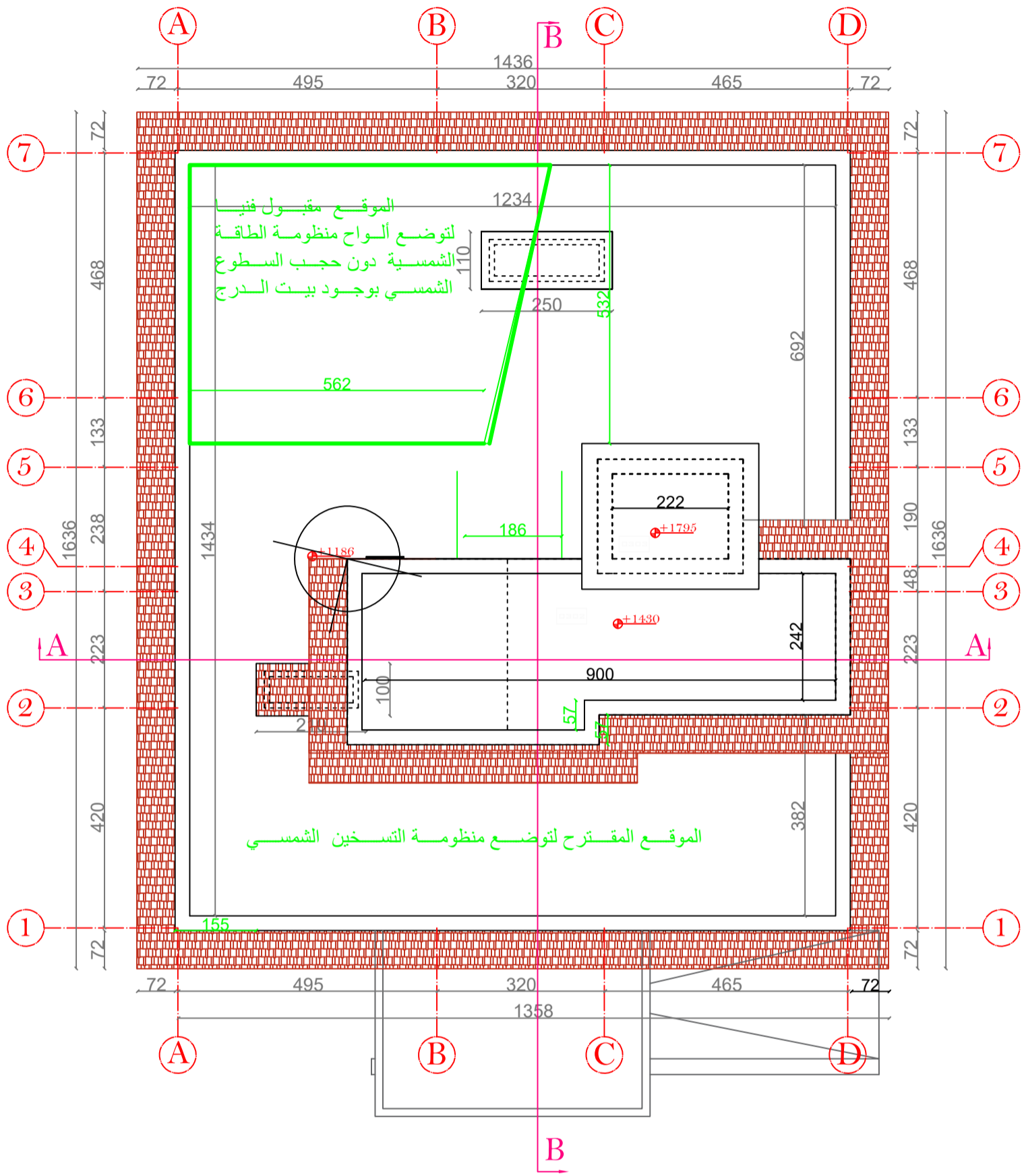
الجهة الدارسة	
إسم صاحب العمل	
إسم المشروع : في محافظة حلب - المرحلة الثانية - المبنى رقم ٢ / أنباتدماغية	
نوع المخطط	كهرباء
المقياس	رقم المشروع
المرحلة	التاريخ
الإصدار	الكتلة
1:100	3/6
الأولى	2018
رقم اللوحة	الرقم
3/6	الأولى

مشروع تاهيل مجمع المال الأحمر الطبي في منطقة الصاخور  
 إسم اللوحة  
 موقع تركيب اللوحة  
 الثانوية الطايقية  
 لزوم منظومة الطاقة الشمسية  
 في الطابق الأول

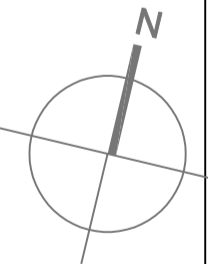


الجهة الدارسة			
إسم صاحب العمل			
إسم المشروع : في محافظة حلب المرحلة الثانية (ب- المبنى رقم ٢) أنباتدماغية			
نوع المخطط	كهرباء	رقم المشروع	1:100
		المرحلة الأولى	المرحلة الأولى
إصدار الإصدار	التاريخ	رقم اللوحة	4/6
		الكتلة	2018

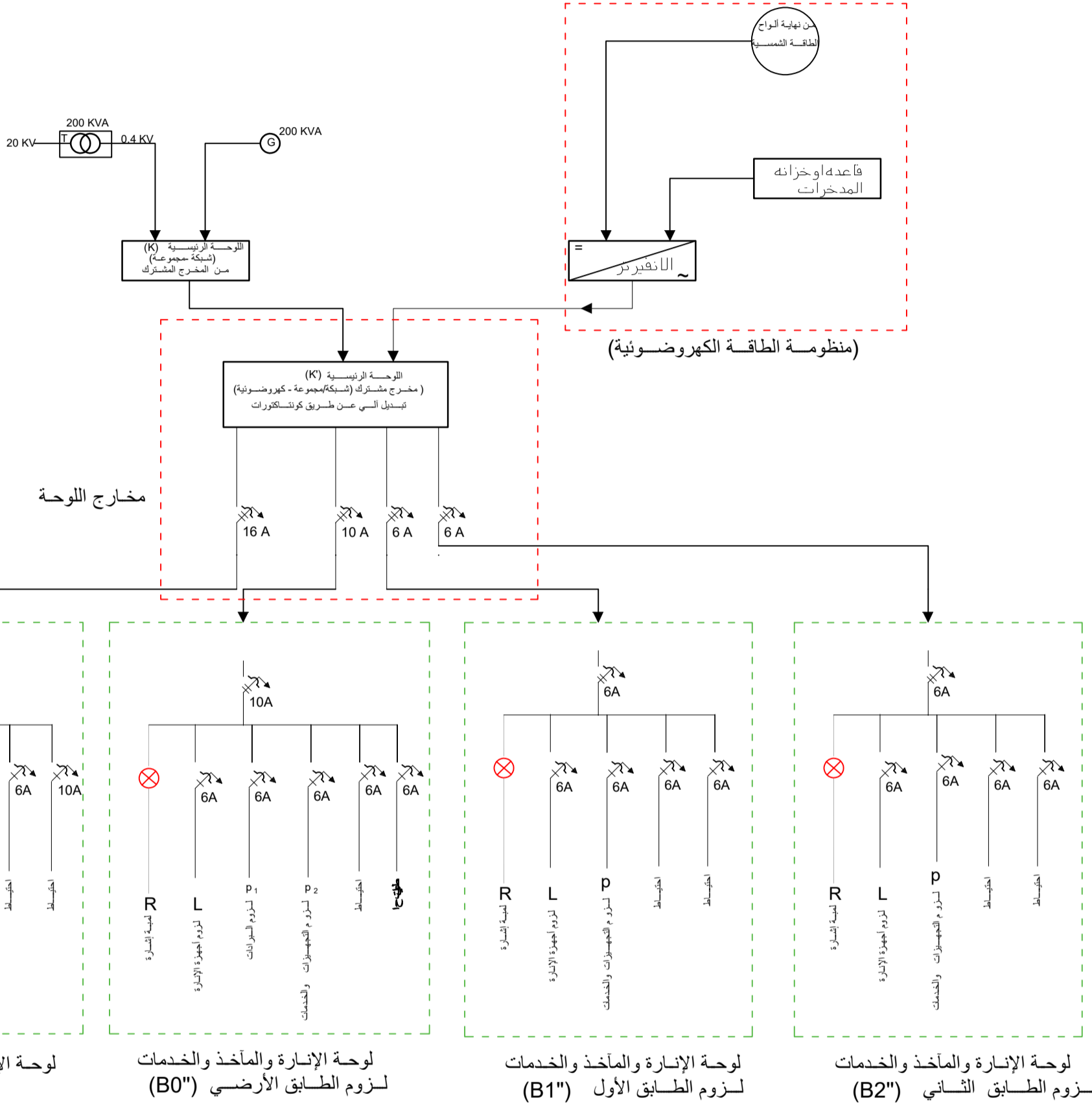
إسم اللوحة  
موقع تركيب اللوحة  
الثانوية الطايقية  
لزوم منظومة الطاقة الشمسية  
في الطابق الثاني



نوع الالكساء			مساحة الغرفة M <sup>2</sup>	اسم الغرفة	رقم الغرفة
سقف	جدران	أرض			
-	دهان اكرليكي خارجي	موزاييك	143.0	سطح المبنى	0301
-	دهان اكرليكي خارجي	موزاييك	22.0	سطح بيت الدرج	0302
-	دهان اكرليكي خارجي	موزاييك	3.5	سطح المصعد	0303



الجهة الدارسة		
اسم صاحب العمل		
اسم المشروع : مشروع تأهيل مجمع العنال الأحمر الطبي في منطقة الصاخور في محافظة حلب المرحلة الثانية (المبنى رقم ٢) أنبائتدماغية		
نوع المخطط	معماري	
المقياس	رقم المشروع	1:100
المرحلة	الأولى	
الإصدار	التاريخ	2018
	رقم اللوحة	5/6
	الكتلة	الأولى



لوحة الإنارة والمآخذ والخدمات لزوم القبو (B3")

لوحة الإنارة والمآخذ والخدمات لزوم الطابق الأرضي (B0")

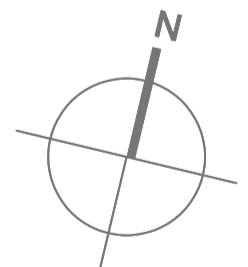
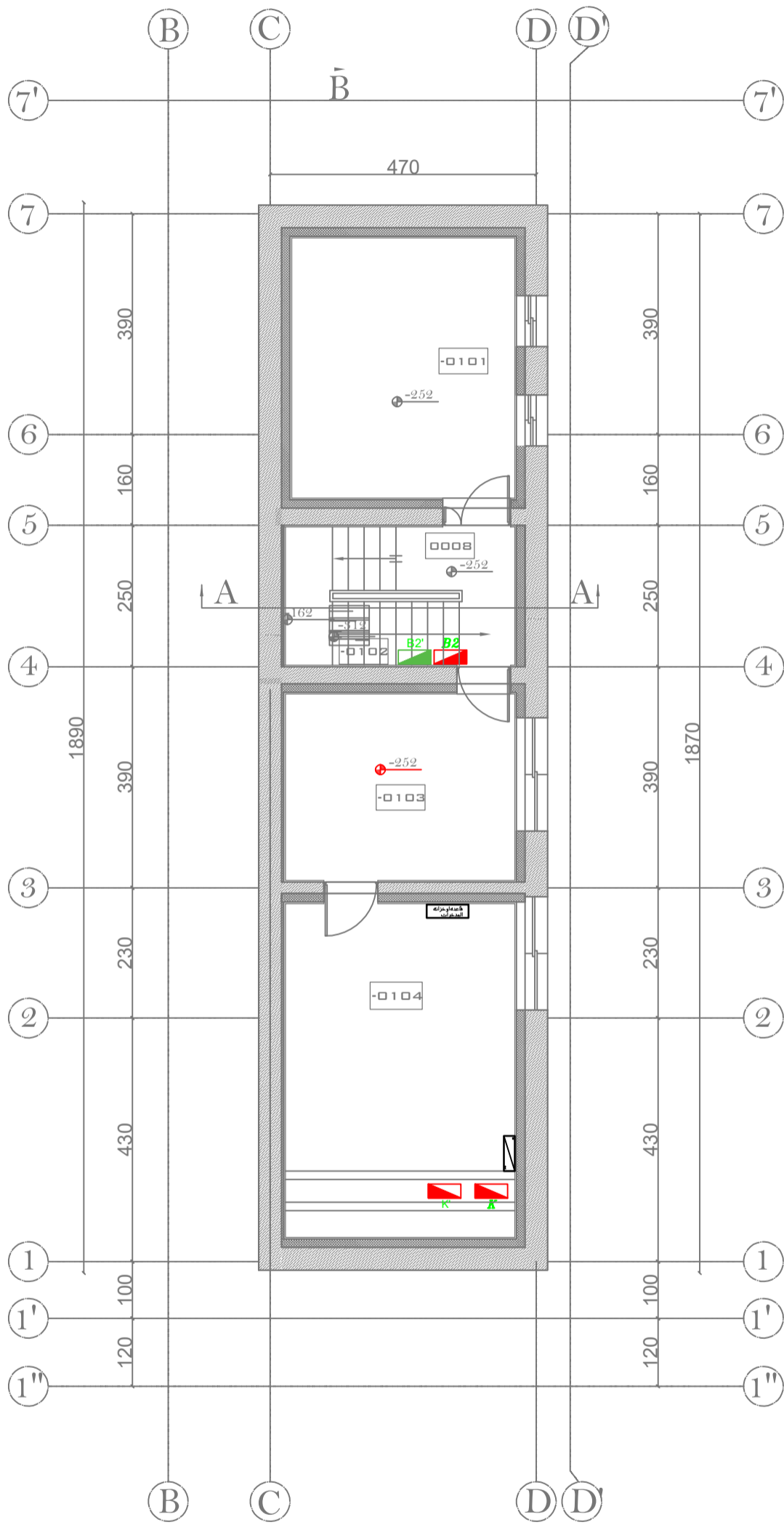
لوحة الإنارة والمآخذ والخدمات لزوم الطابق الأول (B1")

لوحة الإنارة والمآخذ والخدمات لزوم الطابق الثاني (B2")

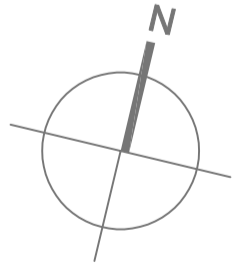
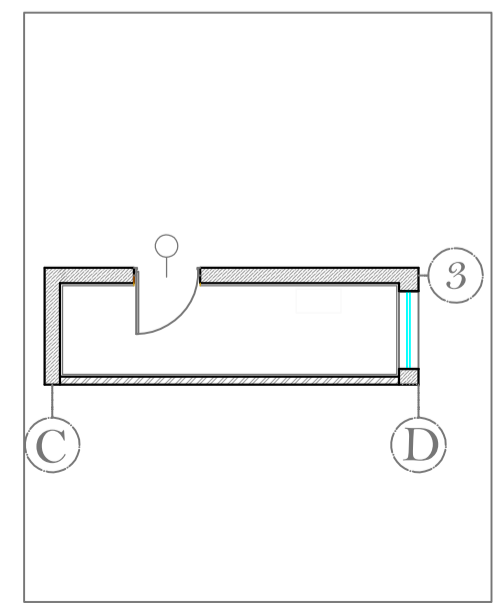
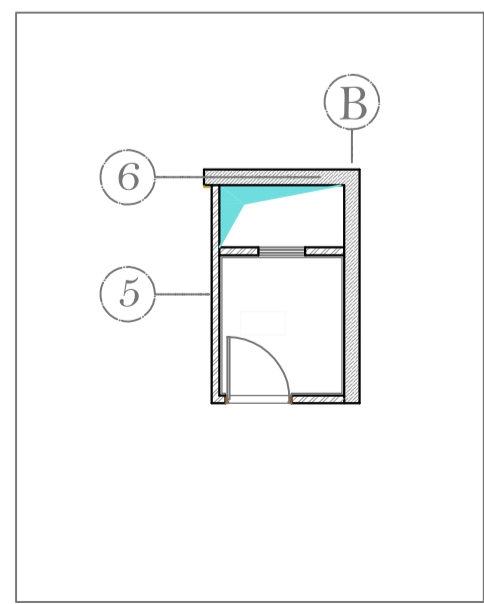
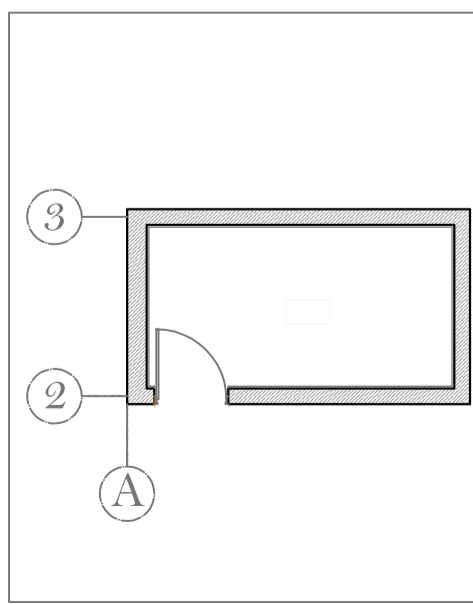
الشكل يوضح طريقة تأمين التغذية الكهربائية الرئيسية (مخرج مشترك كهروضوئية)

للوحات الإنارة والمآخذ والخدمات المطلوب تغطيتها بالطاقة الكهروضوئية لزوم طوابق الكتلة رقم 2

الجهة الدارسة		
إسم صاحب العمل :		
إسم المشروع : مشروع تأهيل مجمع الملل الأحمر الطبي في منطقة الصاخور في محافظة حلب المرحلة الثانية (المبنى رقم 2) أنباتدماغية		
نوع المخطط	كهرباء	إسم اللوحة
المقياس	رقم المشروع	الإنارة والمآخذ والخدمات الطابقية
المرحلة	1:100	طريقة تغذيتها بالطاقة الكهروضوئية
الإصدار	التاريخ	رقم اللوحة
	2018	6/6

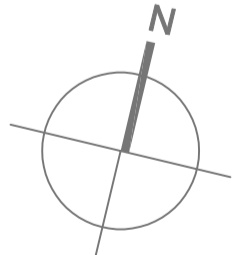
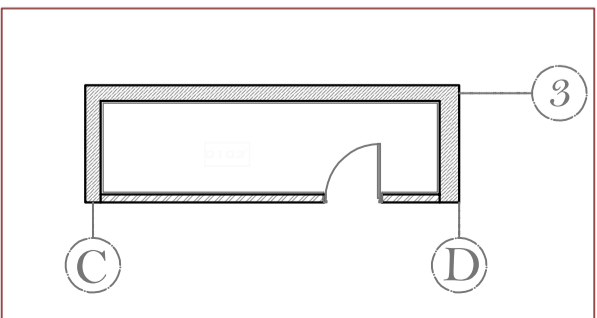
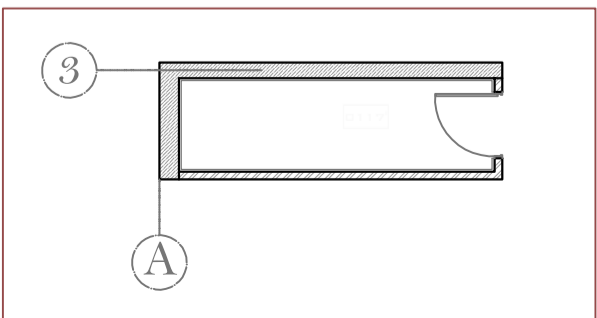
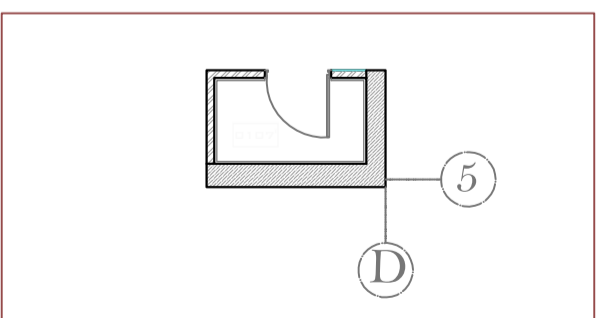
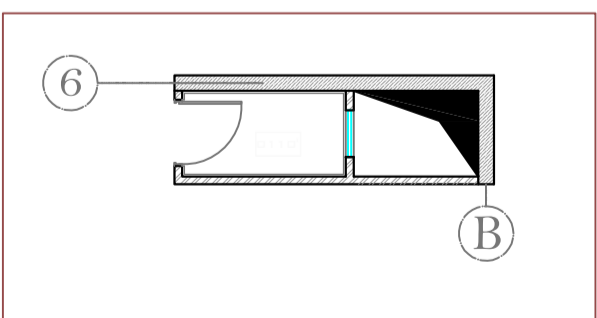
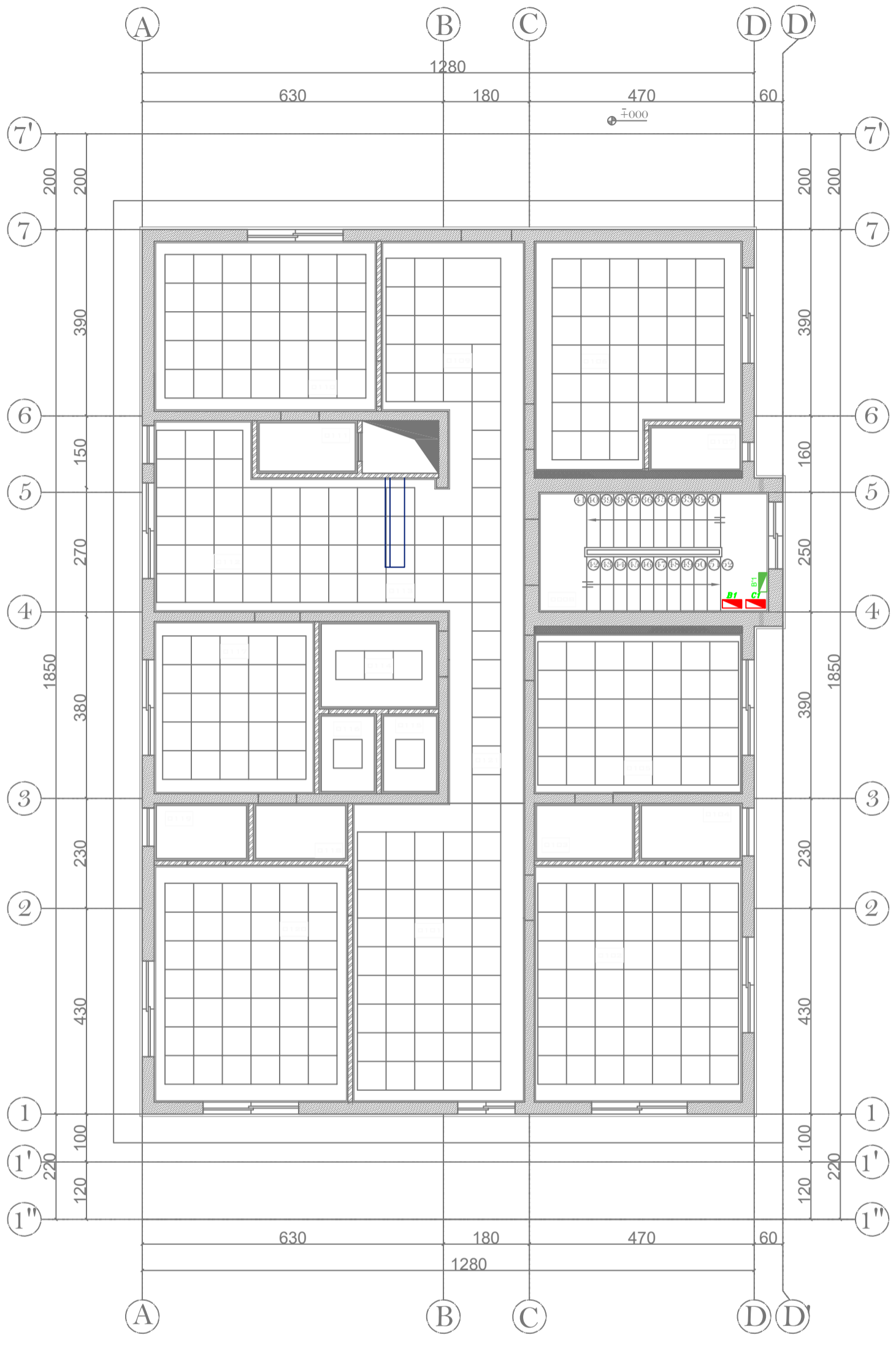


الجهة الدارسة		
إسم صاحب العمل		
مشروع تقديم وتركيب منظومة طاقة شمسية لزوم إسم المشروع : مجمع الهلال الأحمر الطبي في منطقة الصاخورفي محافظة حلب كتلة المبنى رقم 1		
نوع المخطط	كمرياء	إسم اللوحة
المقياس	رقم المشروع	مواقع تركيب اللوحات الرئيسية والثانوية الطايقية والنافيرتر والمدخرات لزوم منظومة الطاقة الشمسية في القبو
المرحلة	1:100	
الإصدار	التاريخ	رقم اللوحة
	2022	1/5

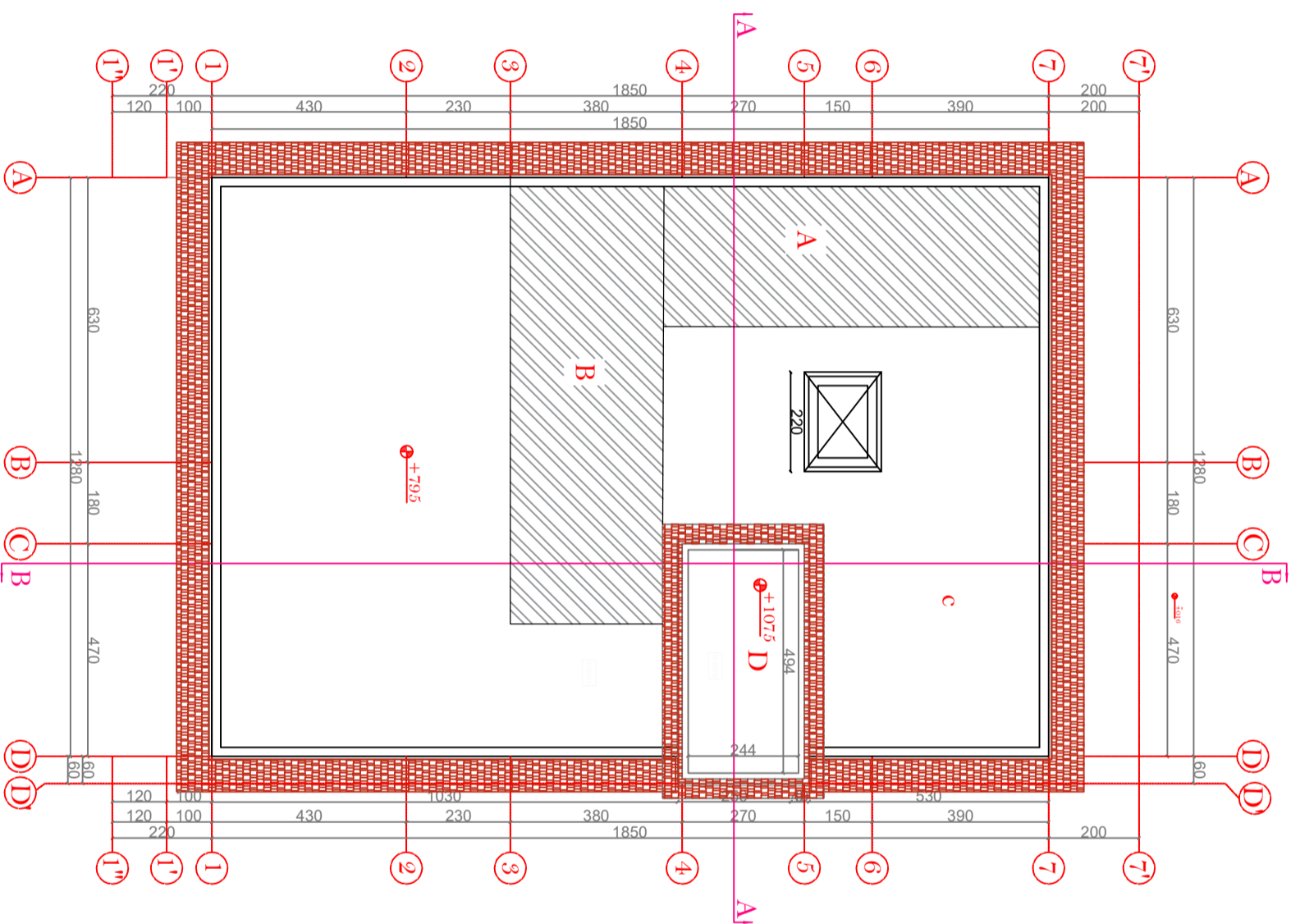


الجهة الدارسة		
إسم صاحب العمل		
مشروع تقديم وتركيب منظومة طاقة شمسية لزوم		
إسم المشروع : مجمع الهلال الأحمر الطبي في منطقة الصاخورفي محافظة حلب		
كتلة المبنى رقم 1		
نوع المخطط	كهرباء	إسم اللوحة
المقياس	رقم المشروع	موقع تركيب اللوحة
المرحلة	1:100	الثانوية الطايقية
الإصدار	التاريخ	لزوم منظومة الطاقة الشمسية
	الكتلة رقم اللوحة	في الطابق الأرضي
	2/5	
	2022	
	نارنى	





الجهة الدارسة	
إسم صاحب العمل	
مشروع تقديم وتركيب منظومة طاقة شمسية لزوم	
إسم المشروع : مجمع الهلال الأحمر الطبي في منطقة الصاخورفي محافظة حلب	
كتلة المبنى رقم 1	
نوع المخطط	كهرباء
المقياس	رقم المشروع
المرحلة	1:100 الأولى
الإصدار	التاريخ
	رقم اللوحة
	3/5
	2022
	أيار



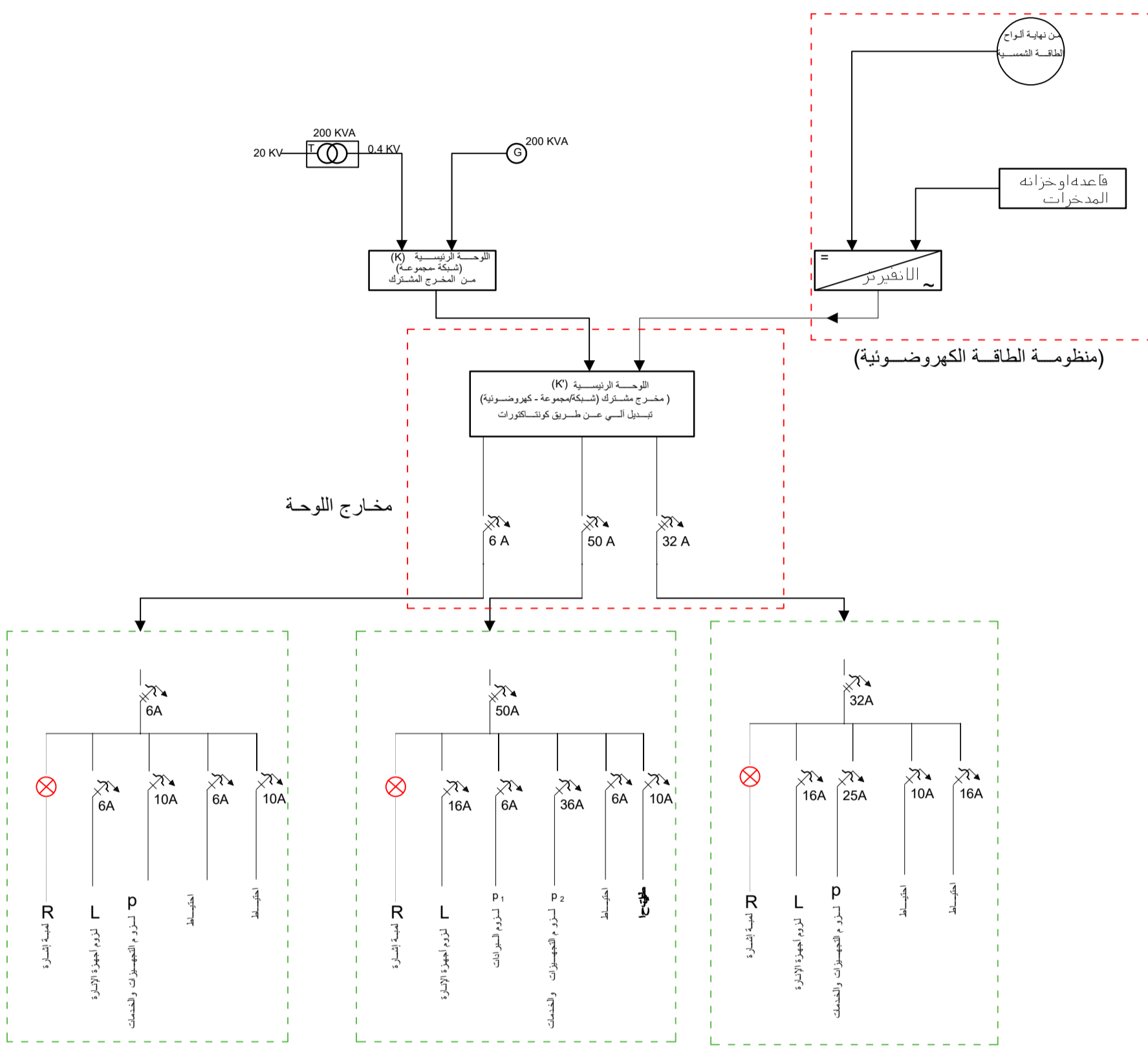
مخطط اشغال سطح كاتبة 1



المواقع المقترحة لتنفيذ السور منظومة الطاقة الشمسية



الجهة الدارسة	
اسم صاحب العمل	
اسم المشروع : مشروع تخطيط مبنى سكني بمساحة 1000 متر مربع - الدار البيضاء - المغرب	
اسم الورقة	اسم الورقة
نوع المخطط	كبرياء
المقياس	1:100
المرحلة	الاول
الاسناد	التاريخ الكلفة رقم الورقة
	2017 المبر 24/01



لوحة الإنارة والمآخذ والخدمات  
لزوم القبو (B2')

لوحة الإنارة والمآخذ والخدمات  
لزوم الطابق الأرضي (B0')

لوحة الإنارة والمآخذ والخدمات  
لزوم الطابق الأول (B1')

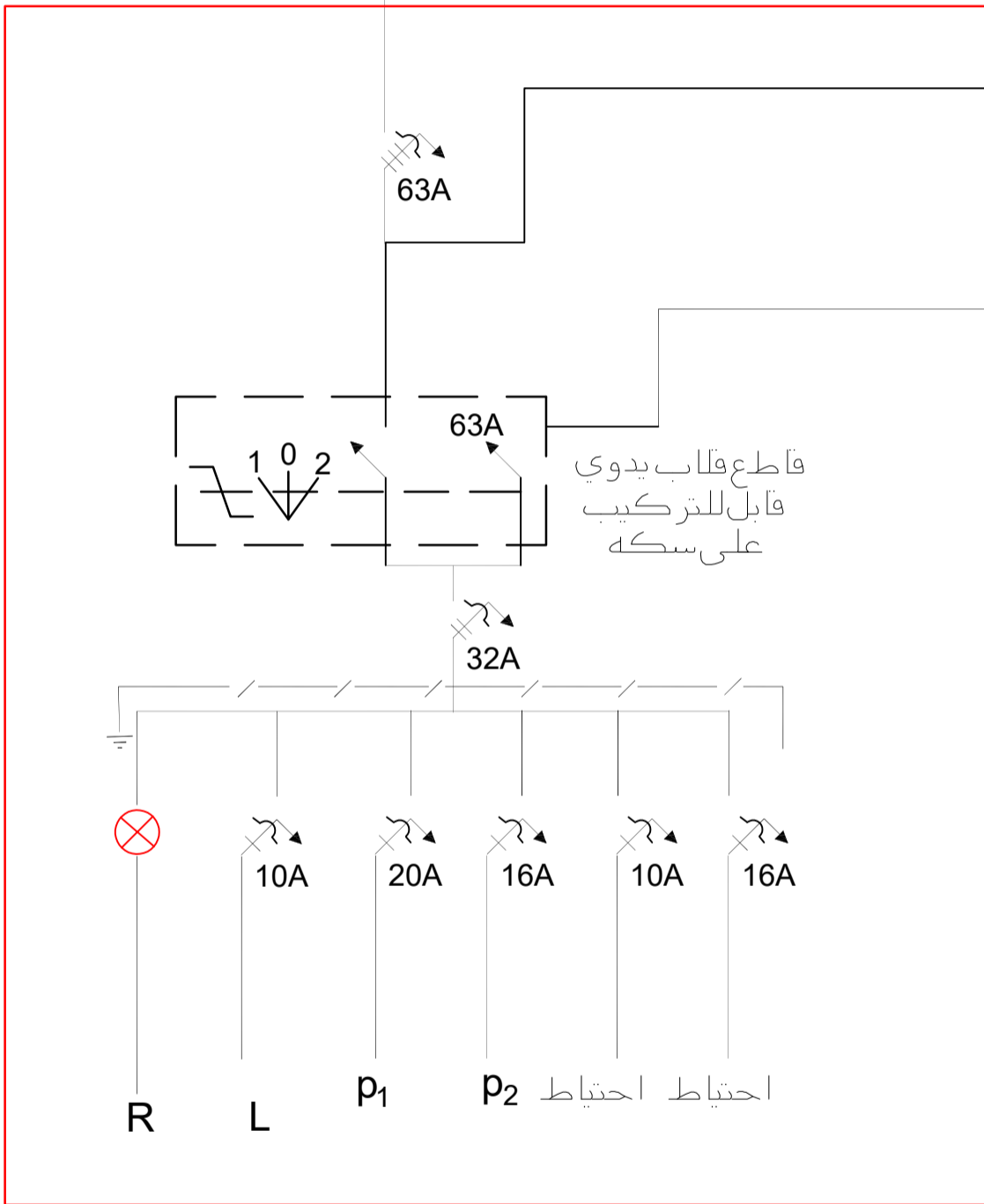
الشكل يوضح طريقة تأمين التغذية الكهربائية الرئيسية (مخرج مشترك-كهروضوئية)

للوحات الإنارة والمآخذ والخدمات المطلوب تغطيتها بالطاقة الكهروضوئية لزوم طوابق الكتلة رقم 1

الجهة الدارسة		
إسم صاحب العمل :		
إسم المشروع : مجمع الهلال الأحمر الطبي في منطقة الصاخورفي محافظة حلب كتلة المبنى رقم 1		
نوع المخطط	كهرباء	إسم اللوحة
المقياس	رقم المشروع	1:100
المرحلة	الثانية	
الإصدار	التاريخ	رقم اللوحة
	2022	5/5

مدخل قاطع لوحه الاناره والماخذ  
القديمه القائمه  
المخرج المشترك - شبكه - مجموعه -

منظومه الطاقة الشمسيه الخاصه  
بالقبو

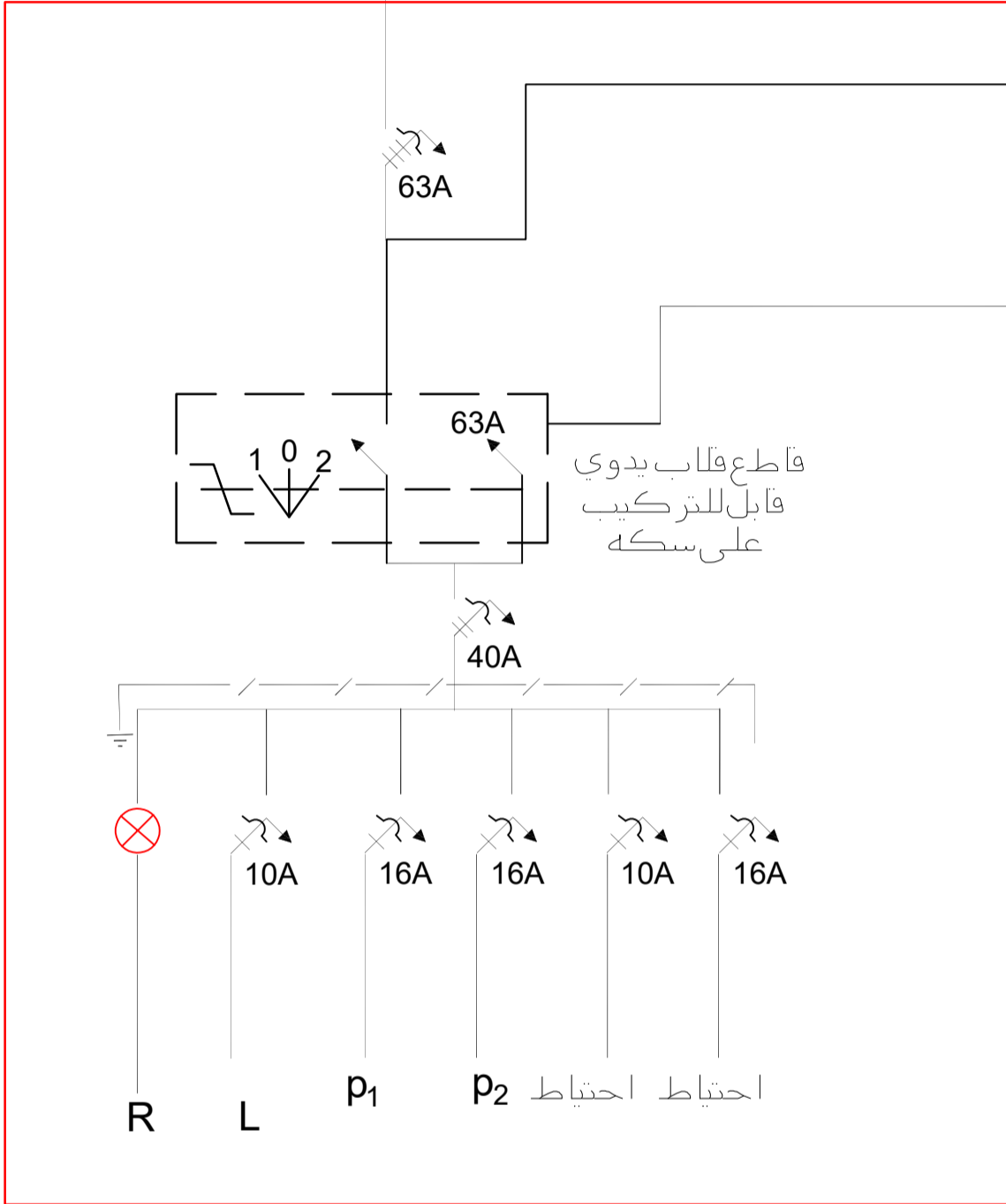


لوحه الاناره والماخذ (B`-1) الجديده  
لزوم القبو

الجهة الدارسة		
اسم صاحب العمل		
اسم المشروع: مشفى الأطفال للعلال الأحمر العربي السوري في حلب		
نوع المخطط	كهرباء	اسم اللوحه
المقياس	1:100	لوحه الاناره والماخذ
المرحلة	الاولى	(B`-1) الجديده
الإصدار	التاريخ	لزوم القبو
	1/15	2022

مدخل قاطع لوحه الاناره والماخذ  
القديمه القائمه  
المخرج المشترك - شبكه - مجموعه -

منظومه الطاقة الشمسيه الخاصه  
بالطابق الأرضي



لانفيرتر أحادي الطور

قاعده او خزانه  
المدخرات

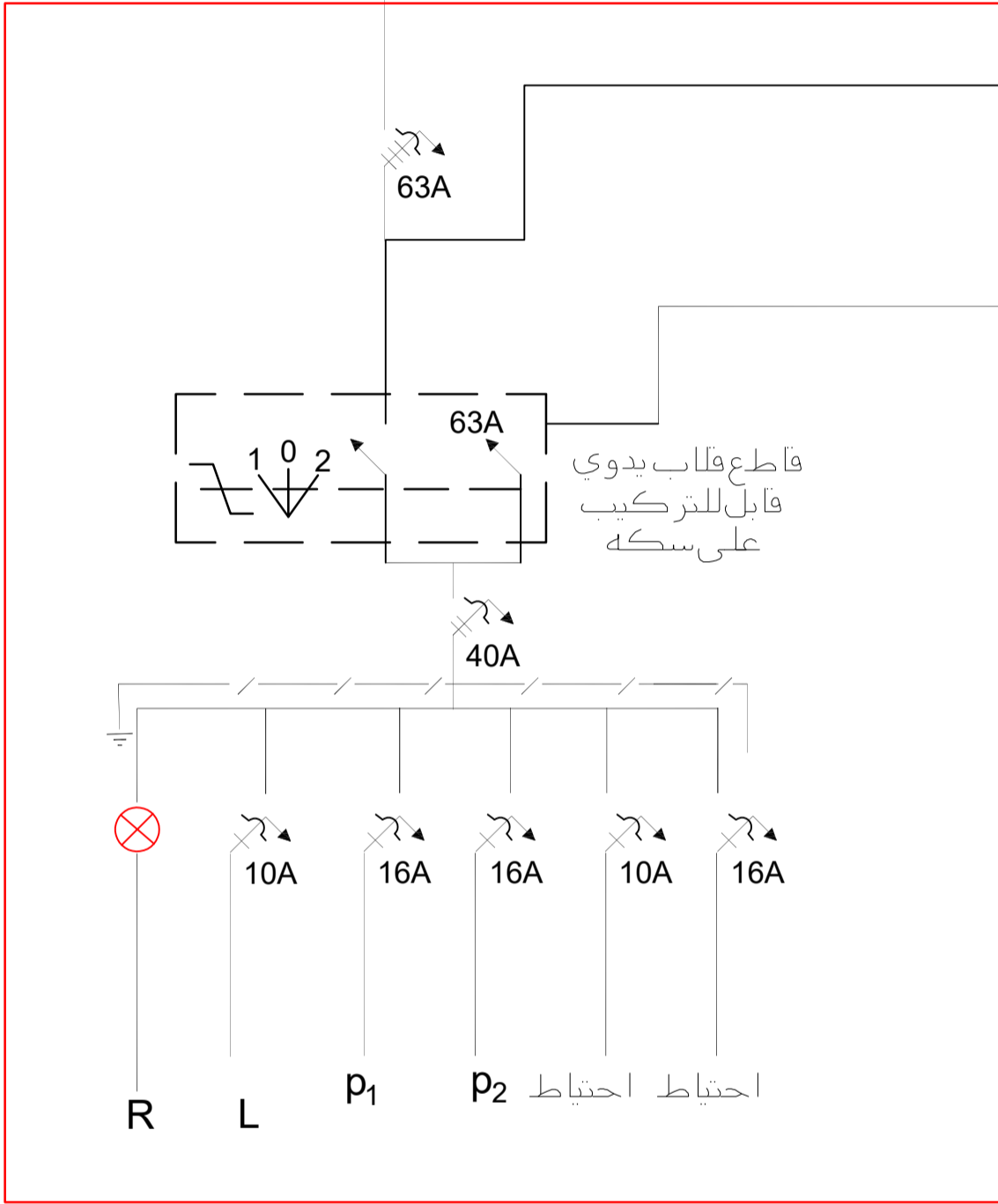
لوحه الاناره والماخذ (B`0) الجديده  
لزوم الأرضي

Examining Party			
Name of Employer			
Project name: Provision and installation of a solar energy system for SARC Children Hospital Project			
Diagram type	Electricity		Panel Name:
Scale	1:100	Project number	New lighting and outlets panel (B`-0) needed for the Ground Floor
Stage	First		
Issuance	Date	Block	Panel number
	2022	First	2/15

الجهة الدارسة		
اسم صاحب العمل		
مشروع تقديم وتركيب منظومة طاقة شمسية لزوم		
اسم المشروع: مشفى الاطفال للملح الأحمر العربي السوري في حلب		
نوع المخطط	كهرباء	رقم المشروع
المقياس	1:100	الاولى
المرحلة	التاريخ	الكتلة رقم اللوحه
الإصدار	2022	2/15

مدخل قاطع لوحه الاناره والماخذ  
القديمه القائمه  
المخرج المشترك - شبكه - مجموعه -

منظومه الطاقة الشمسيه الخاصه  
بالطابق الأول



للانفير ترأ حادي الطور

قاعده او خزانه  
المدخرات

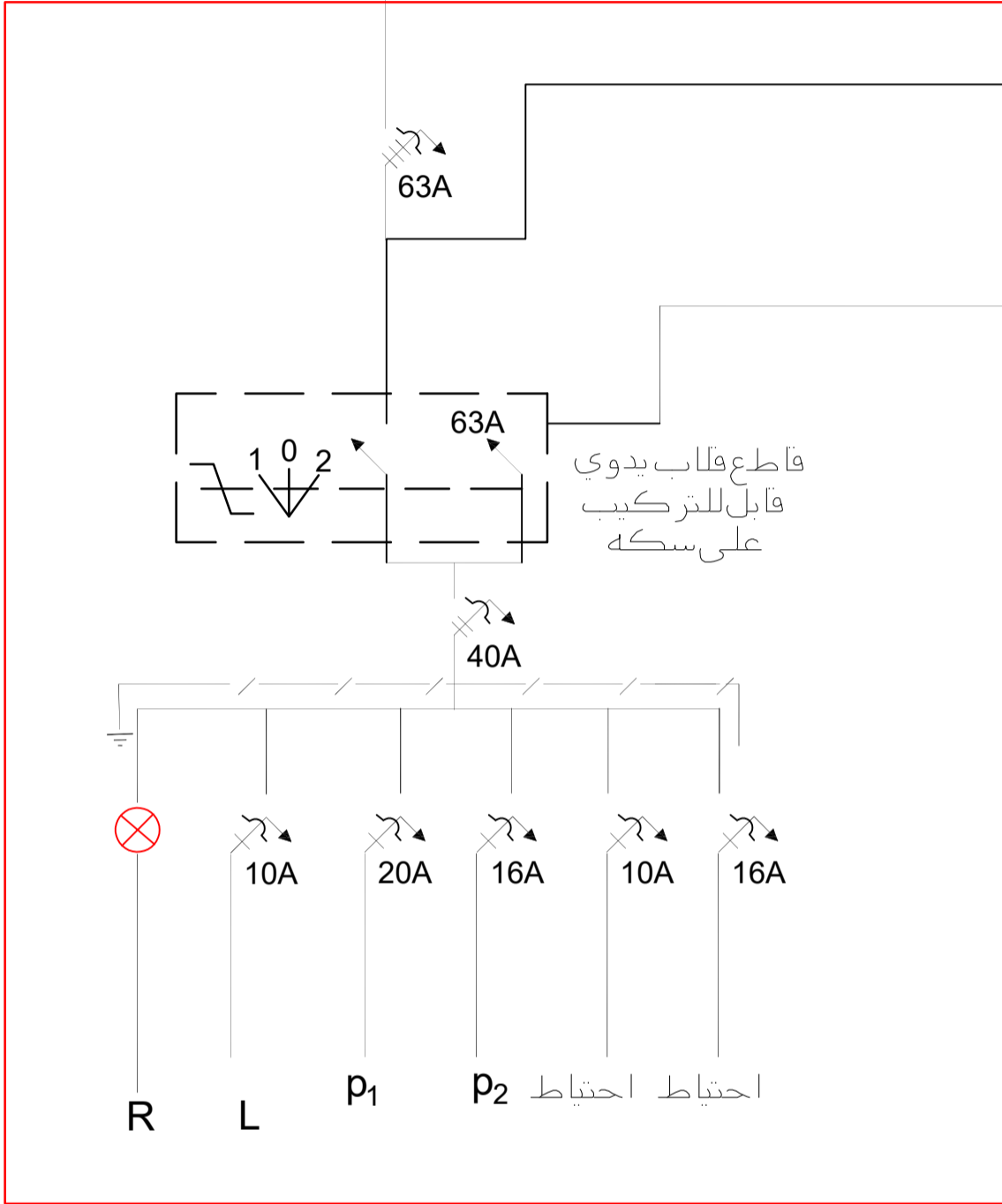
لوحه الاناره والماخذ (B`1) الجديده  
لزوم الأول

Examining Party			
Name of Employer			
Project name: Provision and installation of a solar energy system for SARC Children Hospital Project			
Diagram type	Electricity		Panel Name:
Scale	1:100	Project number	New lighting and outlets panel (B`1) needed for the First Floor
Stage	First		
Issuance	Date	Block	
	2022	First	3/15

الجهة الدارسة		
اسم صاحب العمل		
مشروع تقديم وتركيب منظومة طاقة شمسية لزوم اسم المشروع: مشفى الأطفال للملح الأحمر العربي السوري في حلب		
نوع المخطط	كهرباء	رقم المشروع
المقياس	1:100	لوحه الاناره والماخذ
المرحلة	الأولى	(B`1) الجديده
الإصدار	التاريخ	رقم اللوحه
	2022	3/15

مدخل قاطع لوحه الاناره والماخذ  
القديمه القائمه  
المخرج المشترك - شبكه - مجموعه -

منظومه الطاقة الشمسيه الخاصه  
بالطابق الثاني



لانفيرتر أحادي الطور

قاعده او خزانه  
المدخرات

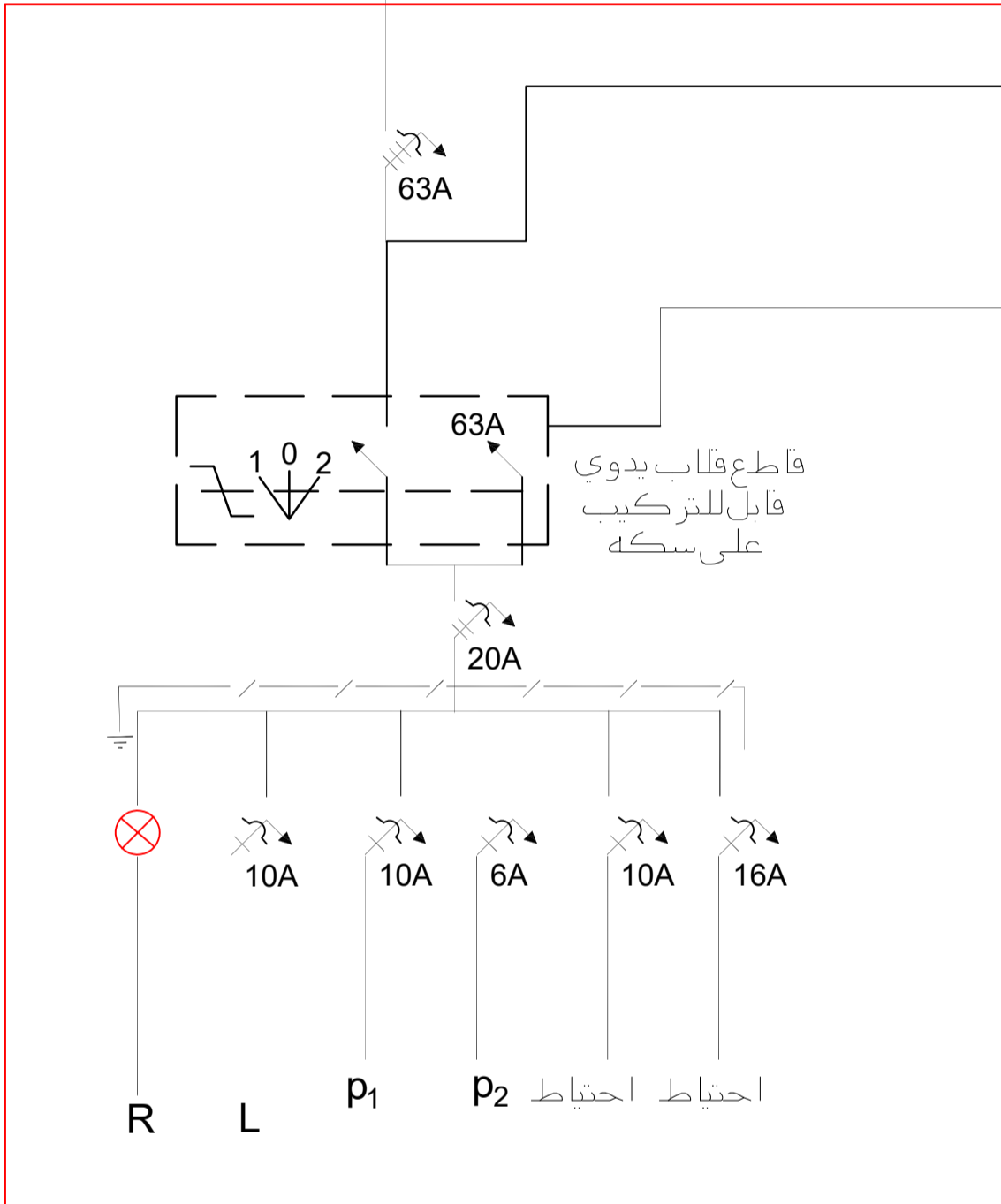
لوحه الاناره والماخذ (B'2) الجديده  
لزوم الثاني

Examining Party			
Name of Employer			
Project name: Provision and installation of a solar energy system for SARC Children Hospital Project			
Diagram type	Electricity		Panel Name:
Scale	1:100	Project number	New lighting and outlets panel (B'2) needed for the Second Floor
Stage	First		
Issuance	Date	Block	Panel number
	2022	First	4/15

الجهة الدارسة		
اسم صاحب العمل		
مشروع تقديم وتركيب منظومة طاقة شمسية لزوم		
اسم المشروع: مشفى الأطفال للملح الأحمر العربي السوري في حلب		
نوع المخطط	كهرباء	رقم المشروع
المقياس	1:100	لوحه الاناره والماخذ الجديده
المرحلة	الاولى	لزوم الطابق الثاني
الإصدار	التاريخ	الكتلة رقم اللوحه
	2022	4/15

مدخل قاطع لوحه الاناره والماخذ  
القديمه القائمه  
المخرج المشترك - شبكه - مجموعه -

منظومه الطاقة الشمسيه الخاصه  
لكل طابق من الطوابق المتكررة



لانفيرتر أحادي الطور

قاعده او خزانه المدخرات

لوحه الاناره والماخذ (B`3,4,5,6) الجديده  
لكل طابق من الطوابق المتكررة

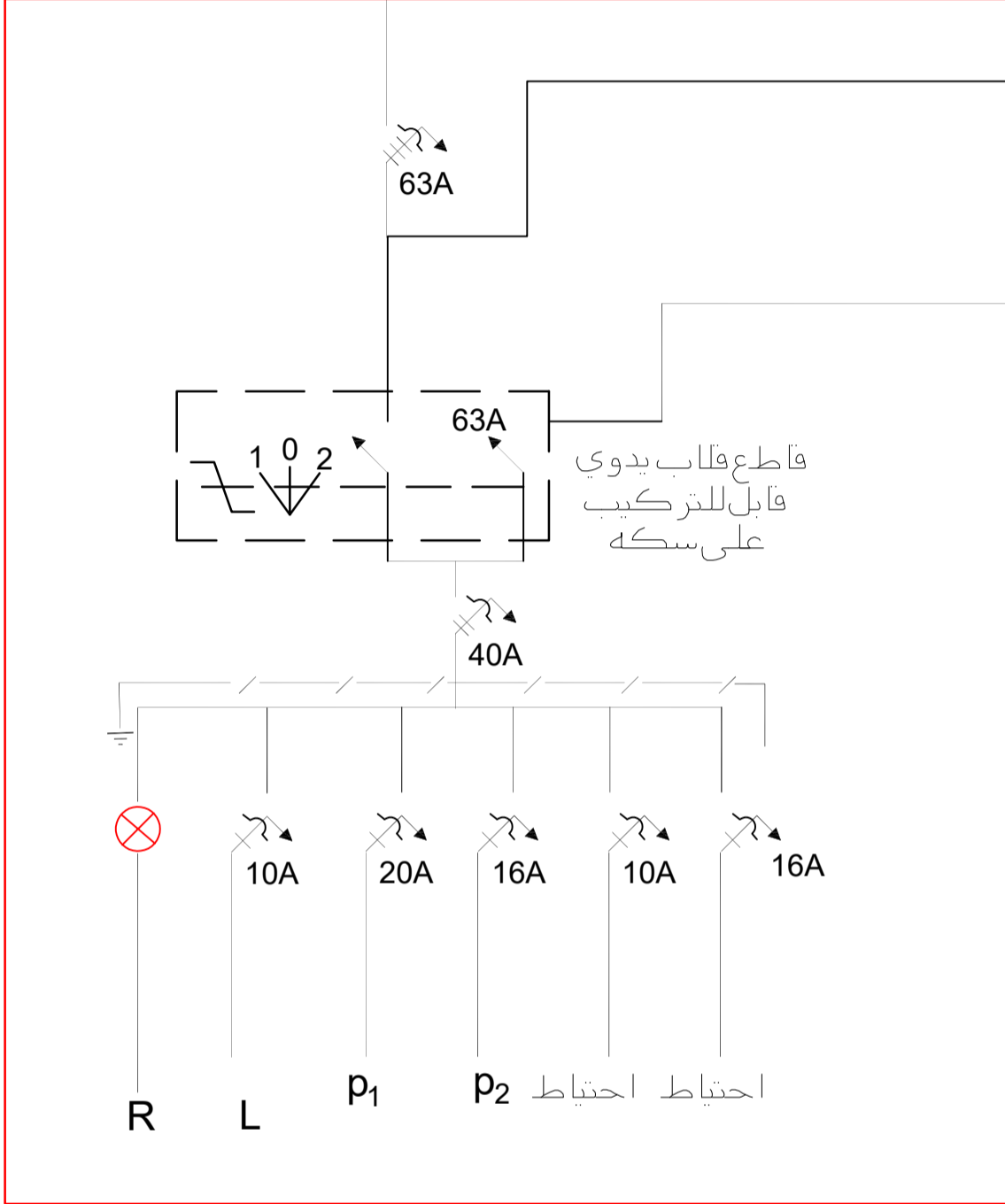
Examining Party			
Name of Employer			
Project name: Provision and installation of a solar energy system for SARC Children Hospital Project			
Diagram type	Electricity	Panel Name:	
Scale	1:100	Project number	New lighting and outlets panel needed for the repet Floor (B`3,4,5,6)
Stage	First		
Issuance	Date	Block	Panel number
	2022	First	5/15

الجهة الدارسة		
اسم صاحب العمل		
مشروع تقديم وتركيب منظومة طاقة شمسية لزوم مشفى الاطفال للملح الأحمر العربي السوري في حلب		
اسم اللوحه	كهرباء	نوع المخطط
لوحه الاناره والماخذ الجديده (B`3,4,5,6) لزوم كل طابق من الطوابق المتكررة	رقم المشروع 1:100	المقياس
	التاريخ	المرحلة
	5/15	الاصدار
	2022	



مدخل قاطع لوحه الاناره والماخذ  
القديمه القائمه  
المخرج المشترك - شبكه - مجموعه -

منظومه الطاقة الشمسيه الخاصه  
بالطابق السابع



لانفيرتر أحادي الطور

قاعده او خزانه  
المدخرات

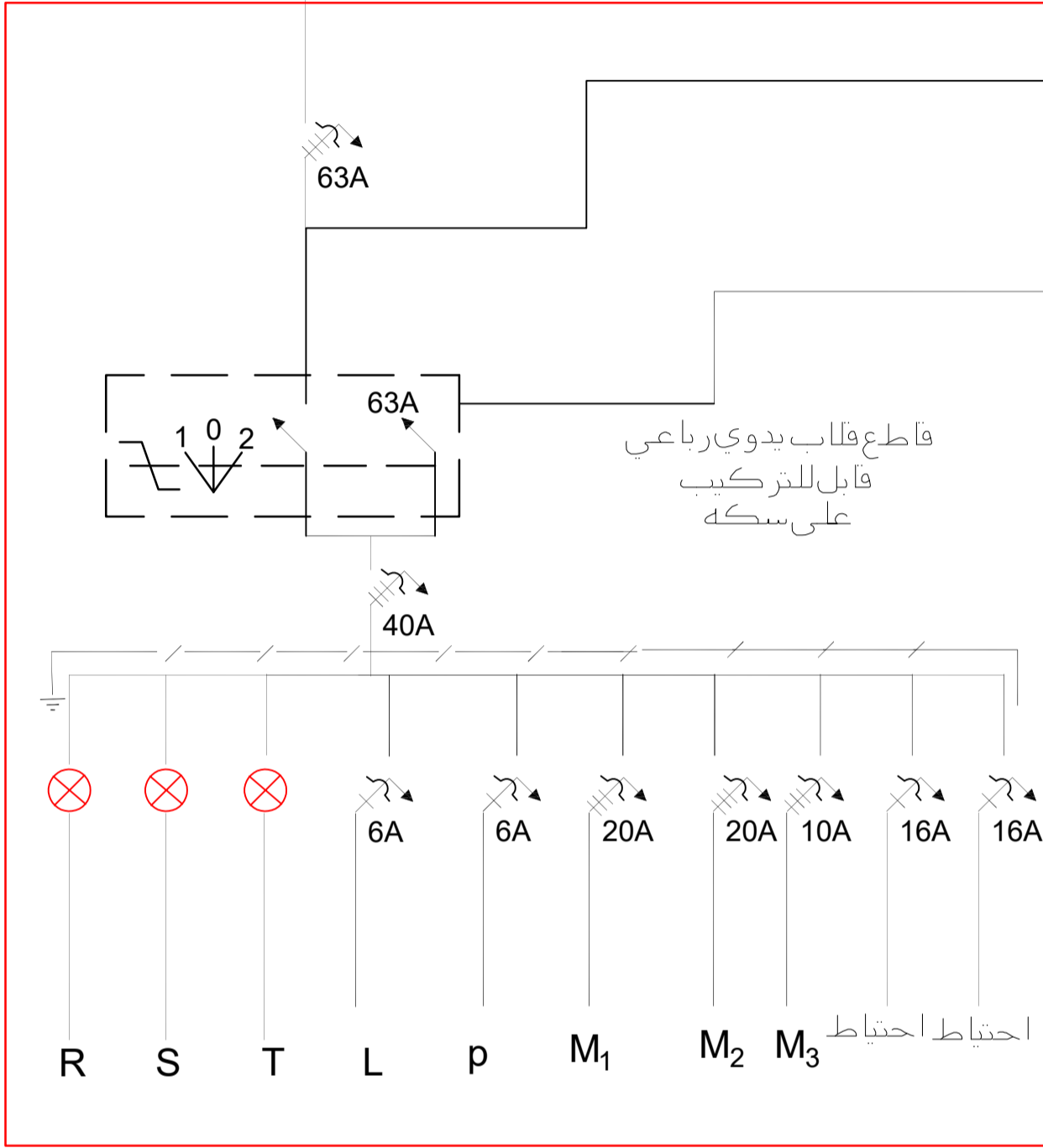
لوحه الاناره والماخذ (B`7) الجديده  
لزوم الطابق السابع

Examining Party			
Name of Employer			
Project name: Provision and installation of a solar energy system for SARC Children Hospital Project			
Diagram type	Electricity		Panel Name:
Scale	1:100	Project number	New lighting and outlets panel (B`7) needed for the 7th Floor
Stage	First		
Issuance	Date	Block	Panel number
	2022	First	6/15

الجهة الدارسة		
اسم صاحب العمل		
مشروع تقديم وتركيب منظومة طاقة شمسية لزوم		
اسم المشروع: مشفى الاطفال الملل الاحمر العربي السوري في حلب		
اسم اللوحه	كهرباء	نوع المخطط
لوحه الاناره والماخذ	رقم المشروع	المقياس
(B`7) الجديده	1:100	المرحلة الاولى
لزوم الطابق السابع	رقم اللوحه	التاريخ
	6/15	2022

مدخل قاطع لوحه الانارة والماخذ  
القديمه القائمه  
المخرج المشترك - شبكه - مجموعه

منظومه الطاقة الشمسيه الخاصه  
بالمصاعد



الانفيرتر ثلاثي الطور  
قاعده او خزانه  
المدخرات

لوحه الانارة والماخذ (B`8) الجديده  
لزوم المصاعد

Examining Party				
Name of Employer				
Project name: Provision and installation of a solar energy system for SARC Children Hospital Project				
Diagram type	Electricity	Panel Name:		
Scale	1:100	Project number	New lighting and outlets panel (B`8) needed for the 8th Floor	
Stage	First			
Issuance	Date	Block		Panel number
	2022	First	7/15	

الجهة الدارسة		
اسم صاحب العمل		
مشروع تقديم وتركيب منظومة طاقة شمسية لزوم		
اسم المشروع: مشفى الاطفال للملح الاحمر العربي السوري في حلب		
اسم اللوحه	كهرباء	نوع المخطط
لوحه الانارة والماخذ	رقم المشروع	المقياس
(B`8) الجديده	1:100	المرحلة
لزوم المصاعد	التاريخ	الإصدار
	7/15	2022







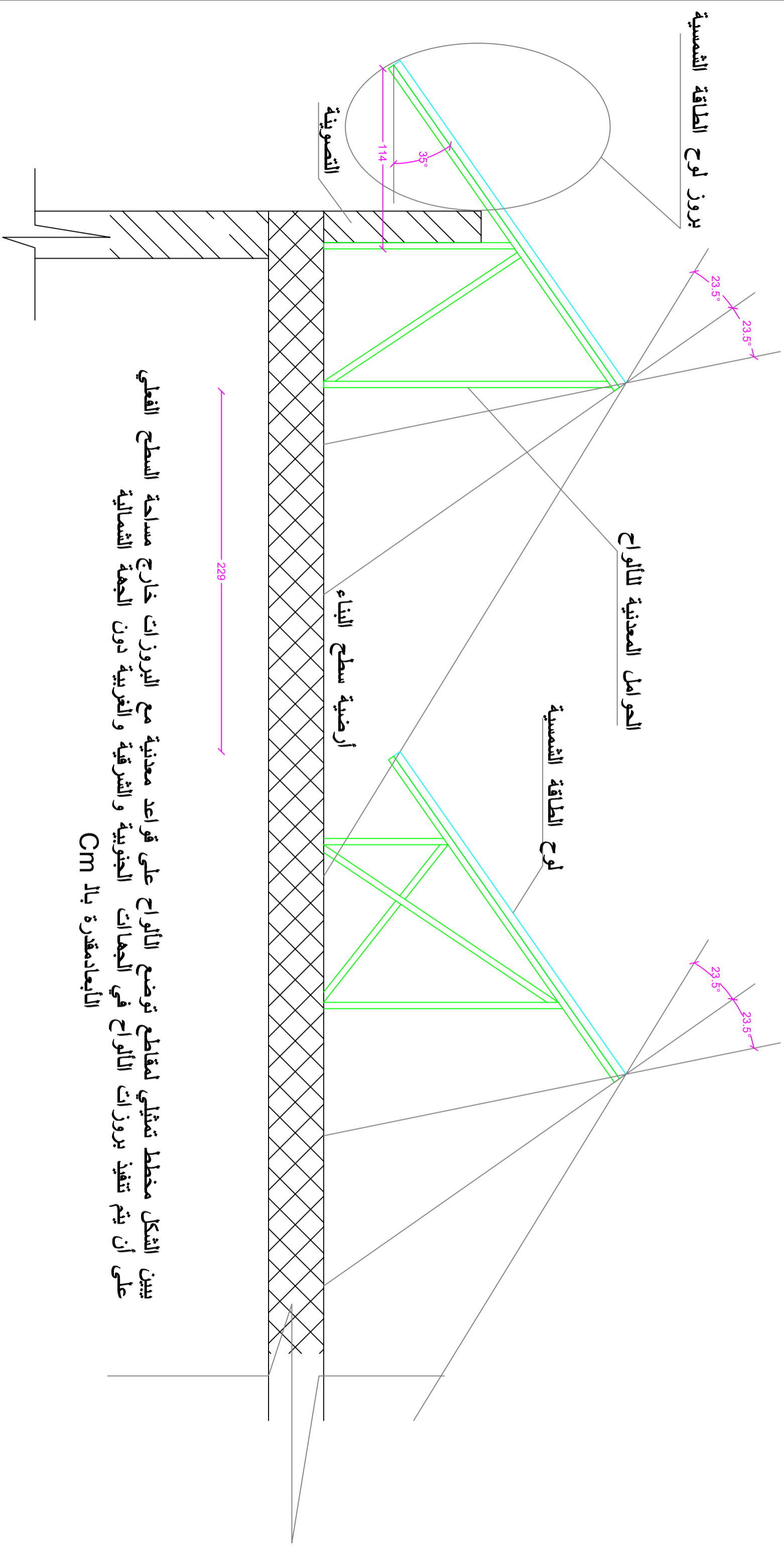






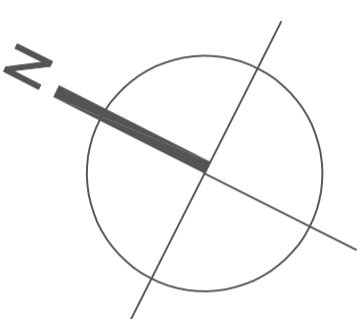






يُبين الشكل مخطط تمثيلي لمقاطع الألواح على قواعد معدنية مع البروزات خارج مساحة السطح الفعلي على أن يتم تنفيذ بروزات الألواح في الجهات الجنوبية والشرقية والغربية دون الجهة الشمالية الأبعاد مقدرة بـ 1m

الجهة الدارسة		اسم صاحب العمل	
اسم المشروع		اسم الجهة الدارسة	
اسم الوحدة		اسم الوحدة	
اسم الموقع العام للمسطح		اسم الموقع العام للمسطح	
تاريخ العمل	15/15	اسم المصمم	2022
اسم المصمم	2022	اسم المصمم	2022
اسم المصمم	2022	اسم المصمم	2022



ملاحظة : يتم توضع الوحدة الجديدة B8 و الألفسبرتر و المنحدرات [الخاصة بالمصاعد الشايات و المنحدرات] الخاصة بالمصاعد وحسب توجيهات جهاز الإشراف ضمن غرفة محركات المصاعد

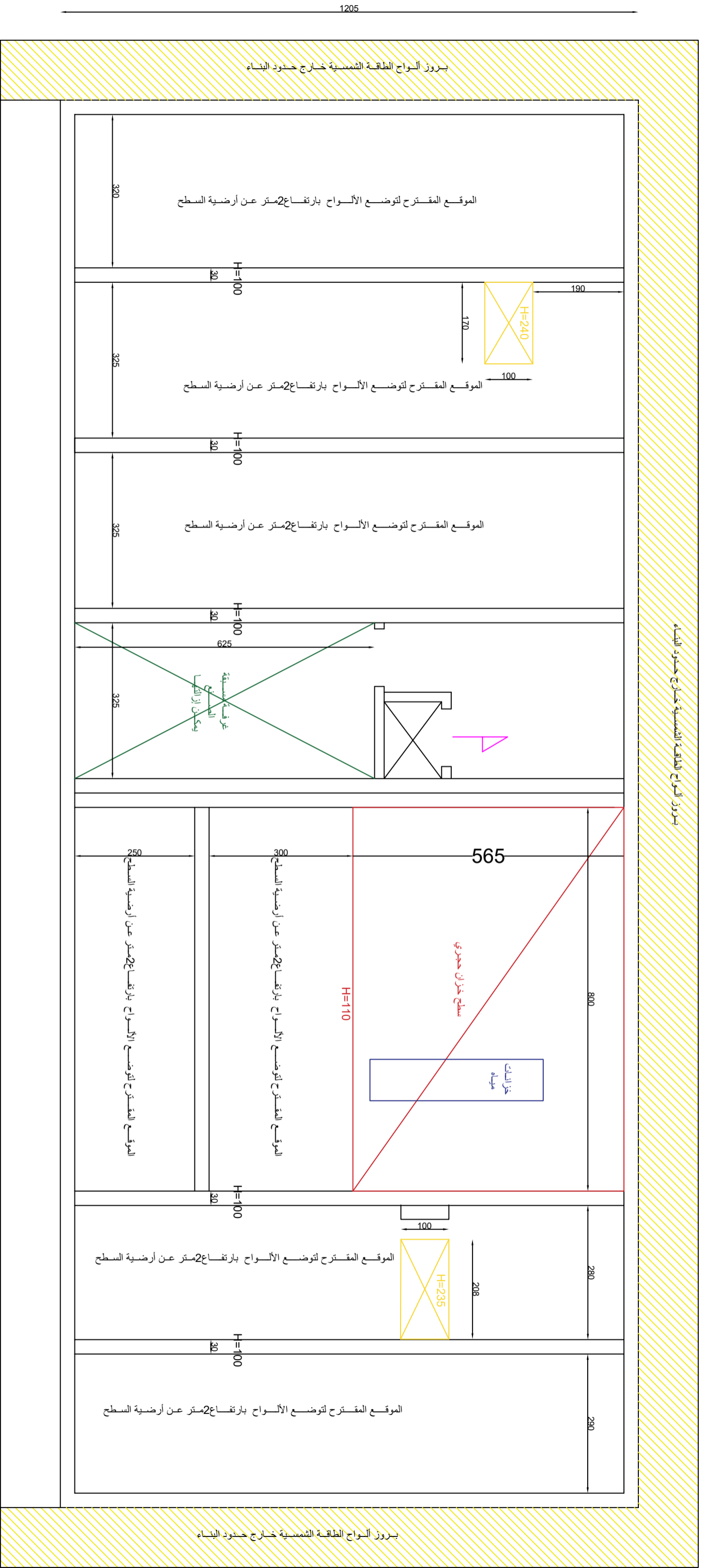
# مخطط المسطح

## لمشفى الجهلى للاطفال

Google Earth Coordinates

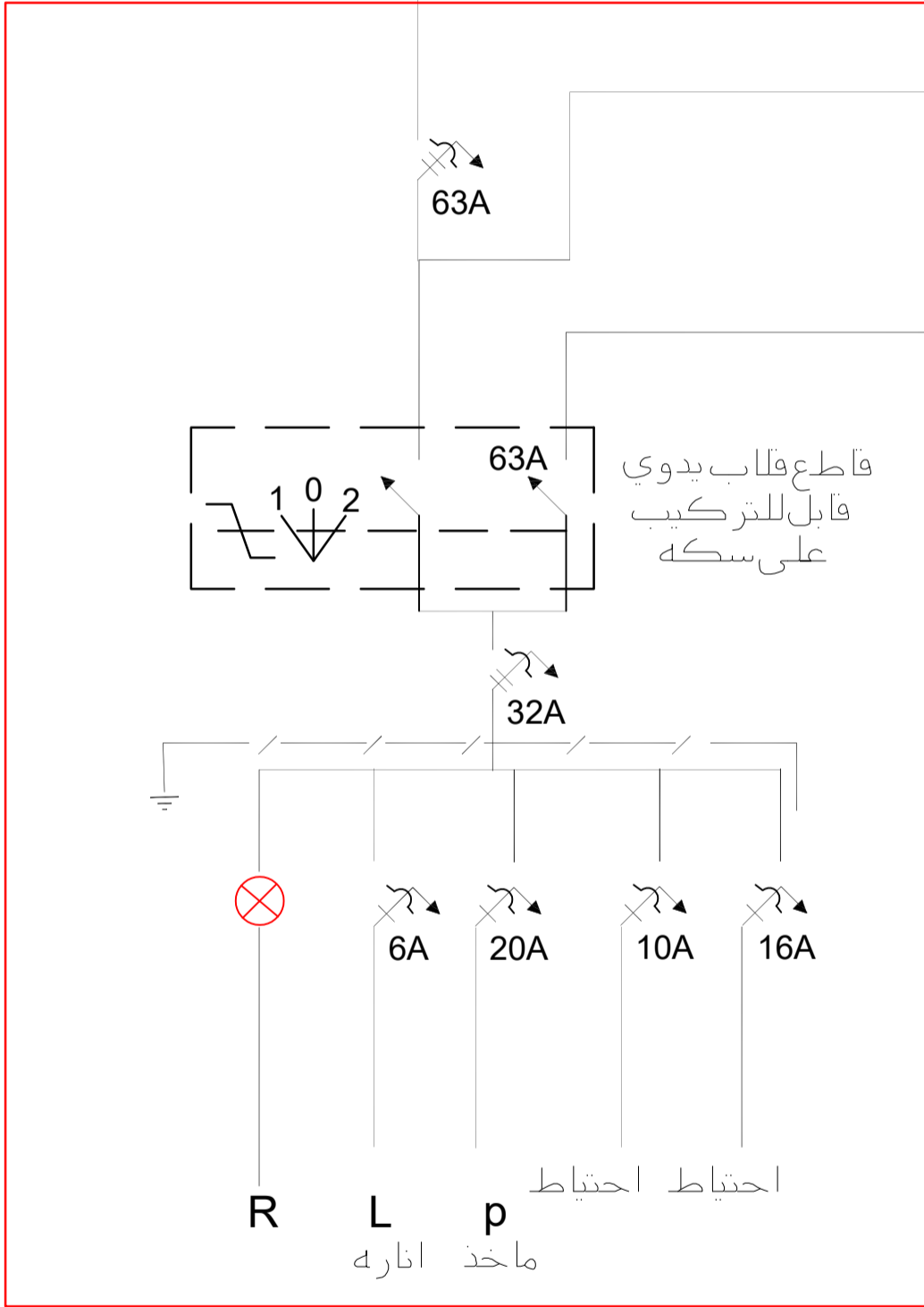
Latitude 36°21'32.35"N

37°15'39.33"E



مدخل قاطع لوحة الانارة والماخذ  
القديمة القائمة  
المخرج المشترك - شبكه - مجموعه -

منظومه الطاقة الشمسيه الخاصه  
بالطابق الارضي



الانفيرتر

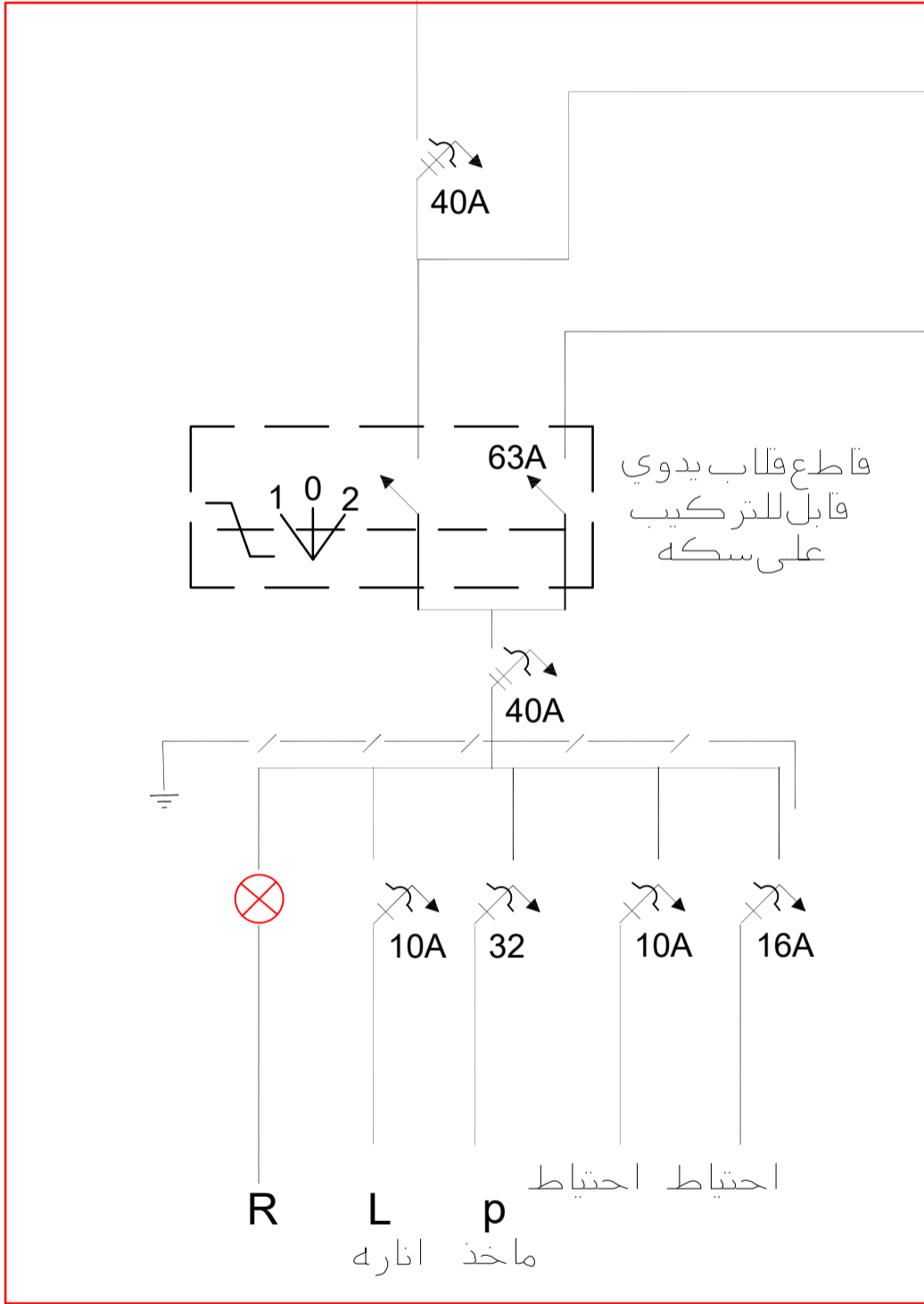
قاعده او خزانه  
المدخرات

لوحة الانارة والماخذ (B0) الجديد  
لزوم الطابق الارضي

الجهة الدارسة		
اسم صاحب العمل		
مشروع تقديم وتركيب منظومة طاقة شمسية لزوم اسم المشروع: المجمع الطبي للمعالج الأحمر العربي السوري في جرمانا		
اسم اللوحة	كهرباء	نوع المخطط
لوحة الانارة والماخذ (B0) الجديد	رقم المشروع 1:100	المقياس
	الاولى	المرحلة
لزوم الطابق الارضي	رقم اللوحة 1/4	التاريخ 2022
	الاولى	

مدخل قاطع لوحة الانارة والماخذ  
القديمة القائمة  
المخرج المشترك - شبكه - مجموعه -

منظومه الطاقة الشمسيه الخاصه  
بالطابق الاول



الانفيرتر

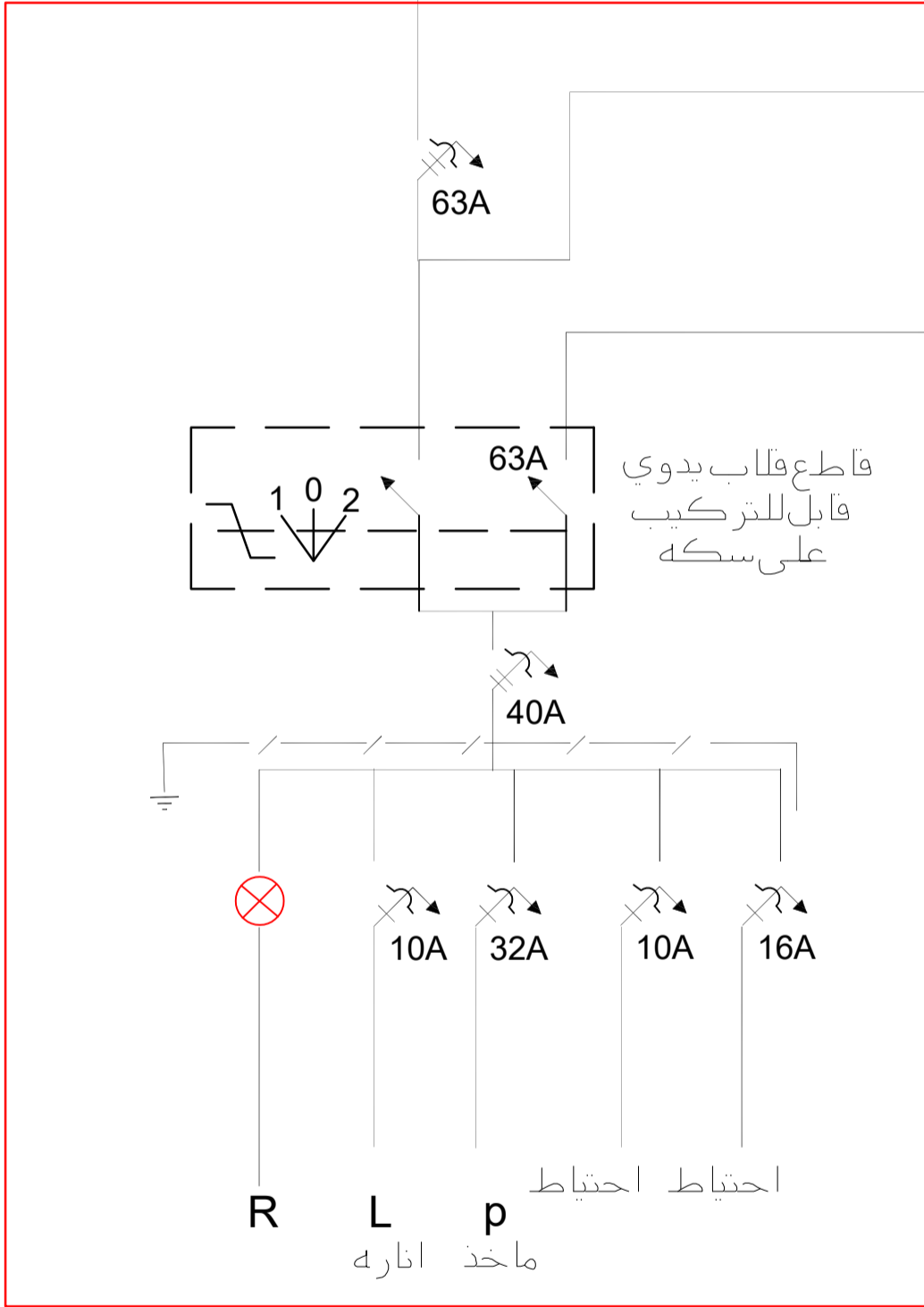
قاعده او خزانه المدخرات

لوحة الانارة والماخذ (B1) الجديد  
لزوم الطابق الاول

الجهة الدارسة		
اسم صاحب العمل		
مشروع تقديم وتركيب منظومة طاقة شمسية لزوم اسم المشروع: المجمع الطبي للمعالج الأحمر العربي السوري في جرمانا		
نوع المخطط	كهرباء	اسم اللوحة
المقياس	رقم المشروع	لوحة الانارة والماخذ
المرحلة	1:100	(B1) الجديد
الإصدار	التاريخ	لزوم الطابق الاول
	2022	
	الاولى	رقم اللوحة
	2/4	

مدخل قاطع لوحة الانارة والماخذ  
القديمة القائمة  
المخرج المشترك - شبكه - مجموعه -

منظومه الطاقة الشمسيه الخاصه  
بالطابق الثاني



الانفيرتر

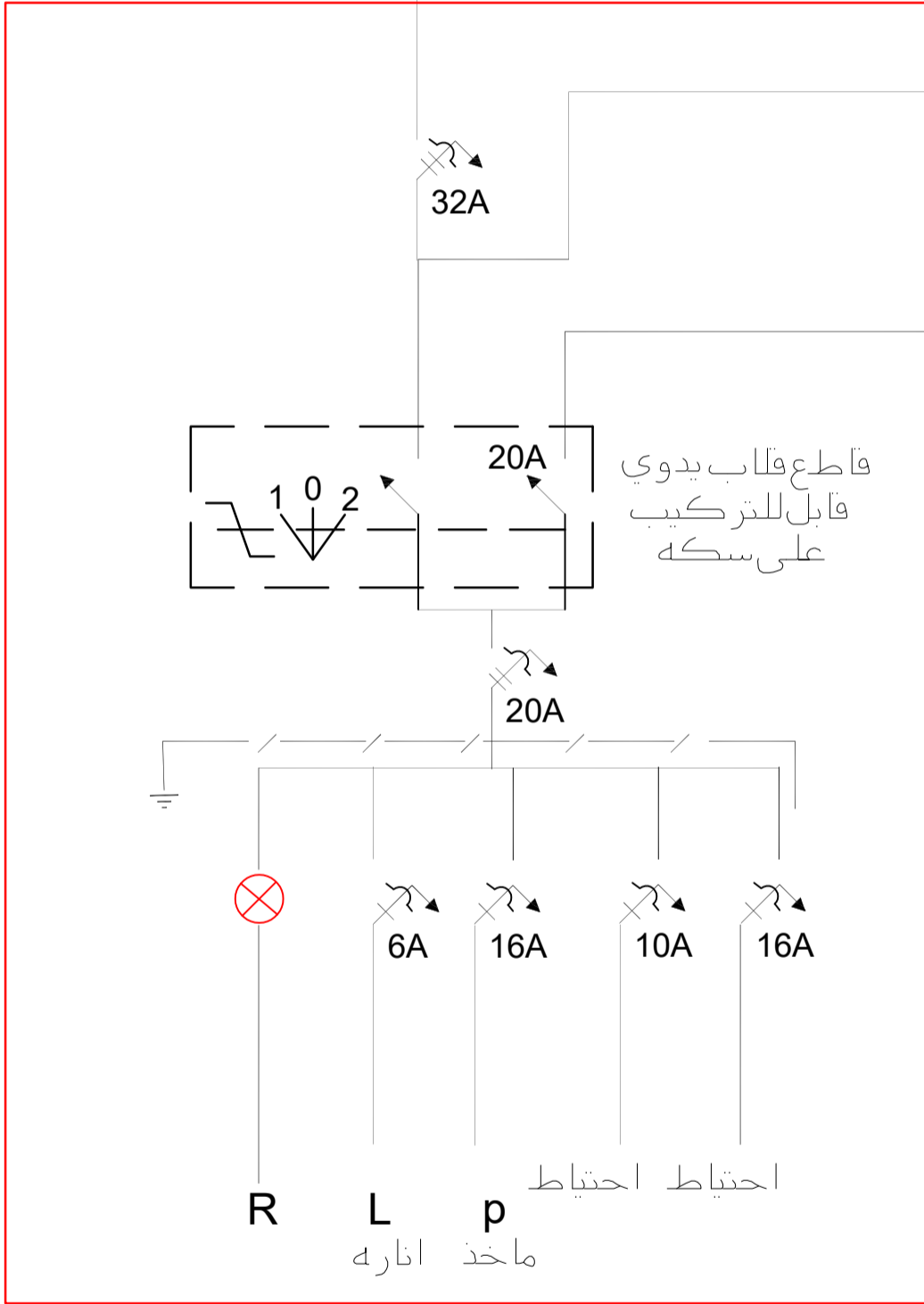
قاعده او خزانه  
المدخرات

لوحة الانارة والماخذ (B2) الجديد  
لزوم الطابق الثاني

الجهة الدارسة		
إسم صاحب العمل		
مشروع تقديم وتركيب منظومة طاقة شمسية لزوم إسم المشروع: المجمع الطبي للمعالج الأحمر العربي السوري في جرمانا		
نوع المخطط	كهرباء	إسم اللوحة
المقياس	رقم المشروع	لوحة الانارة والماخذ
المرحلة	1:100	(B2) الجديد
الإصدار	التاريخ	لزوم الطابق الثاني
	الكتلة رقم اللوحة	
	3/4	
	الاولى	2022

مدخل قاطع لوحة الانارة والماخذ  
القديمة القائمة  
المخرج المشترك - شبكه - مجموعه -

منظومه الطاقة الشمسيه الخاصه  
قسم الاسعاف



الانفيرتر

قاعده او خزانه  
المدخرات

لوحة الانارة والماخذ (B'0) الجديده  
لزوم قسم الاسعاف

الجهة الدارسة		
إسم صاحب العمل		
مشروع تقديم وتركيب منظومة طاقة شمسية لزوم إسم المشروع: المجمع الطبي للمعالج الأحمر العربي السوري في جرمانا		
نوع المخطط	كهرباء	إسم اللوحة
المقياس	رقم المشروع	لوحة الانارة والماخذ
المرحلة	1:100	(B'0) الجديده
الإصدار	التاريخ	لزوم الطابق الاسعاف
	2022	
	الأولى	
	4/4	