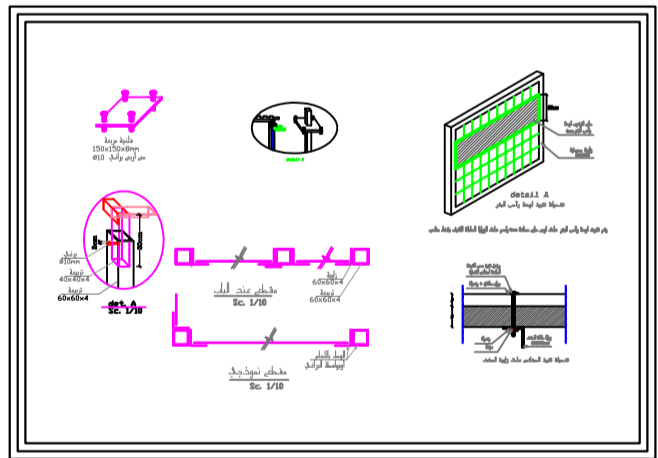
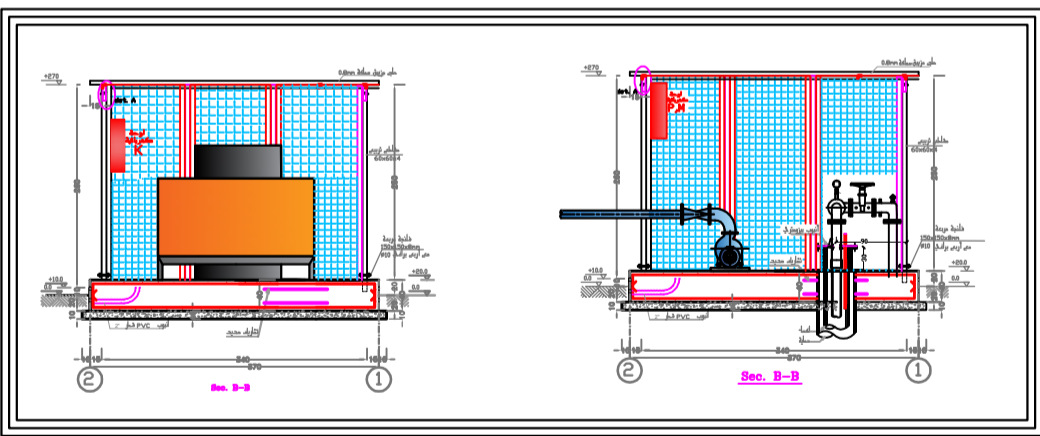


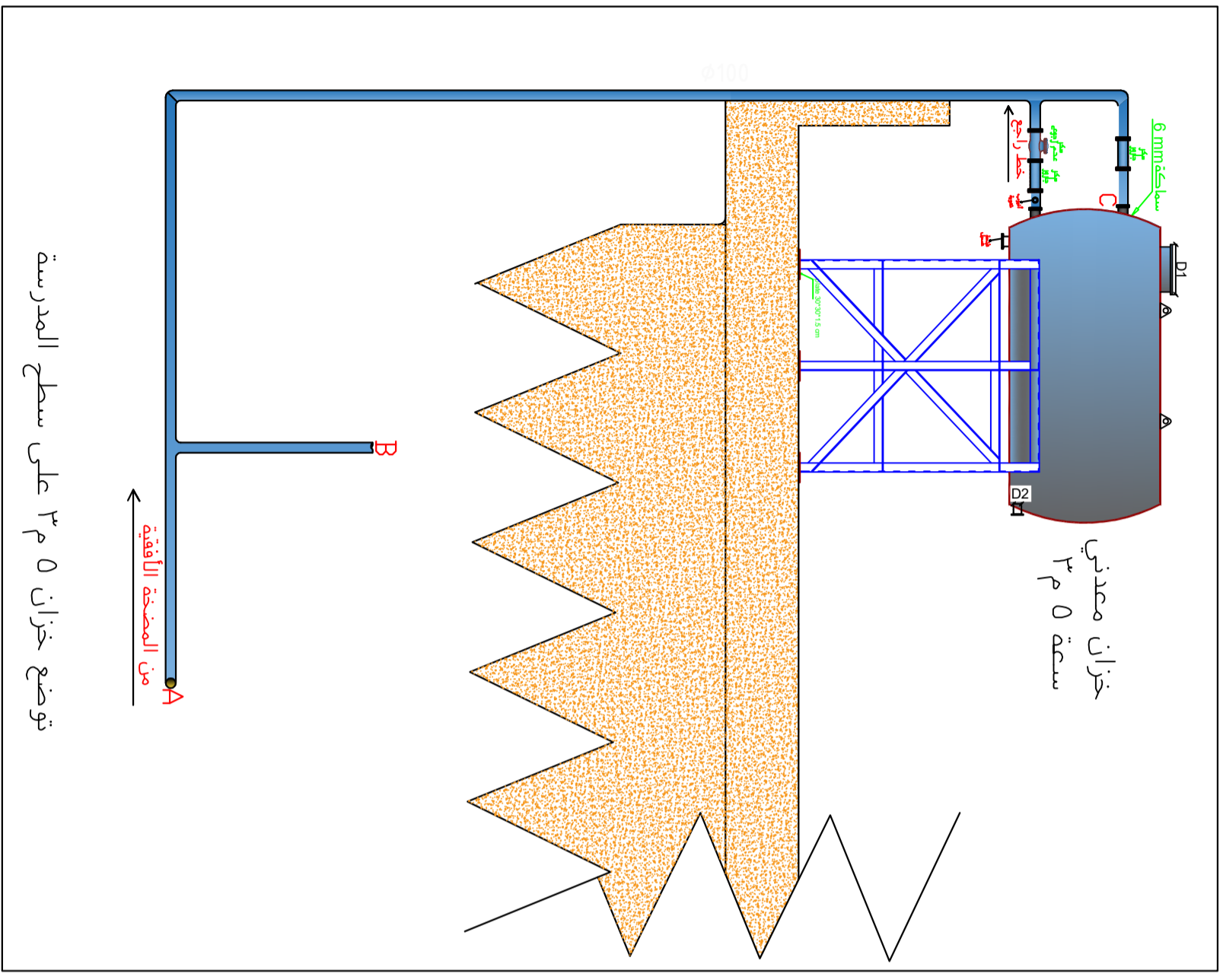
جدول الدلالة والرموز	
الدلالة	الرمز
ريغار بيتونى مع غطاء من الفايبر بأبعاد (120 cm×120 cm×120 cm)	 Rn n=3
شبكة خطوط (PVC 4")	
مركز تحويل برجي استطاعة 50 KVA يقدم من قبل المؤسسة	 T
مجموعة توليد كهربائية كثيفة ومعزولة بكبن معدني استطاعة 60 KVA	 G
خزان مازوت احتياطي سعة ٢٠٠٠ لتر	
لوحة التغذية الكهربائية الرئيسية لزوم تغذية اللوحة الثانوية	 K
لوحة تغذية كهربائية ثانوية جدارية لزوم تشغيل وحماية وتحكم بعمل مضخة غاطسة ومضخة أفقية	 P, M



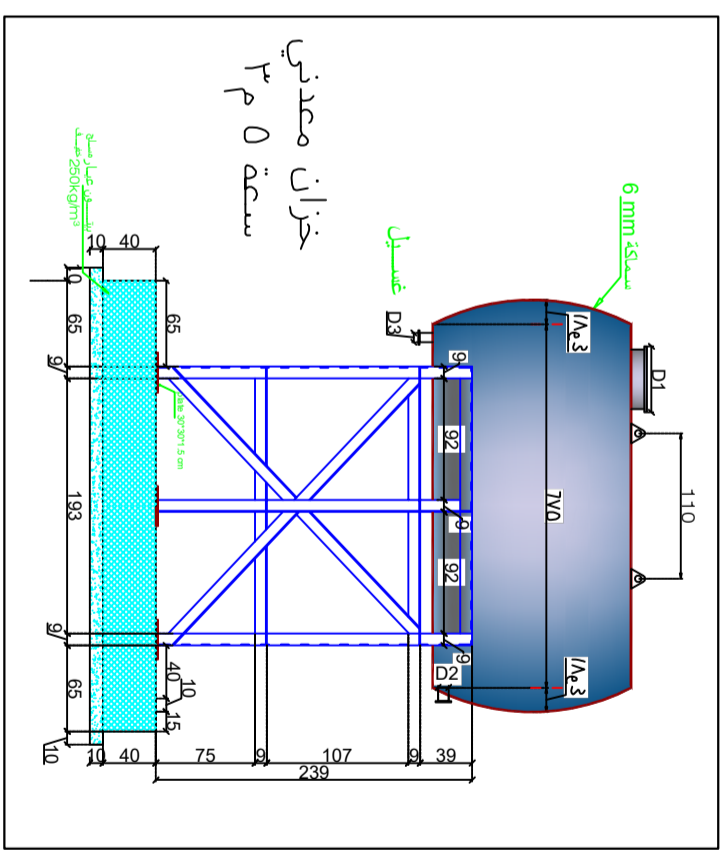
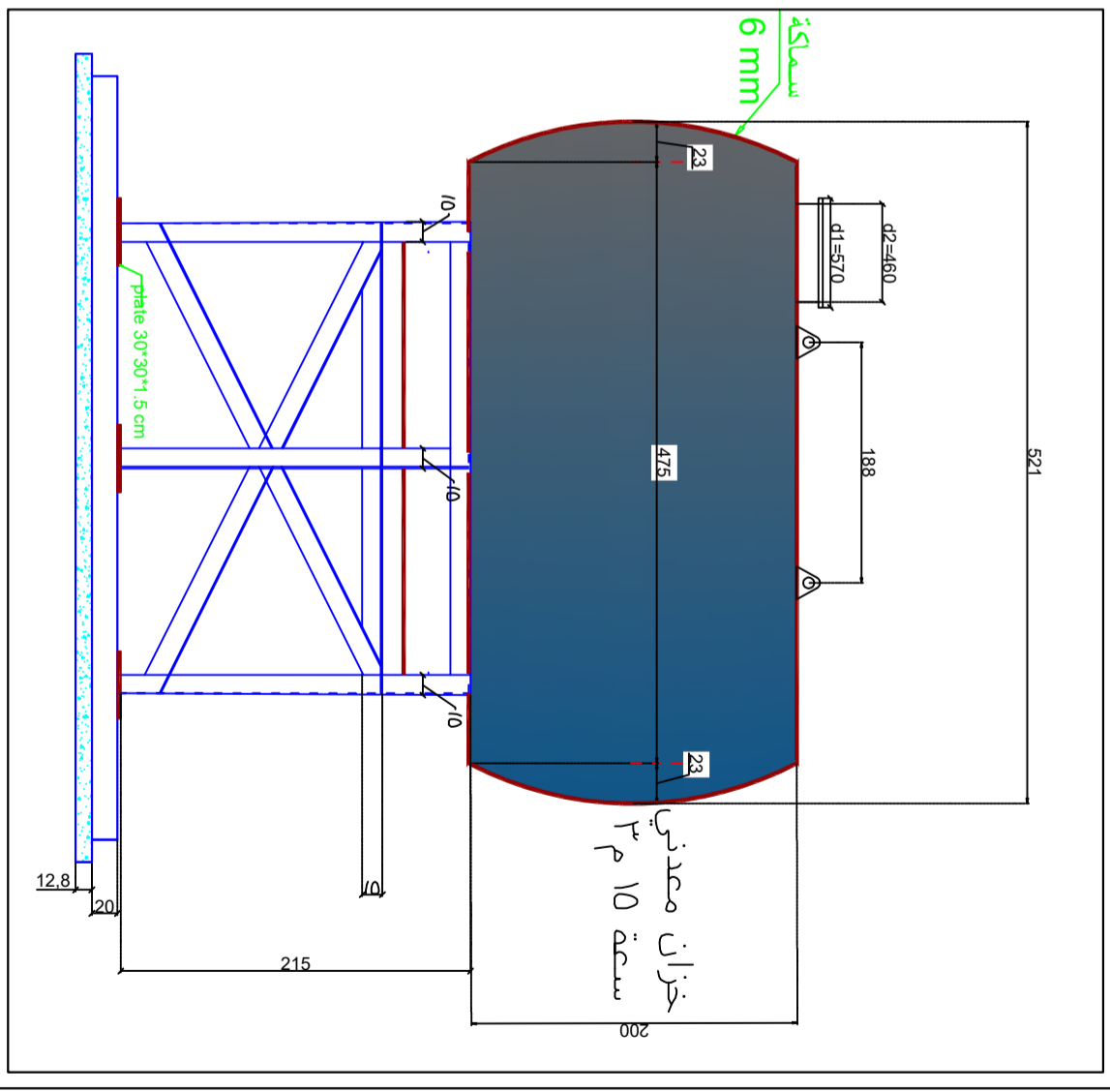
اسم المشروع : مشروع تجهيز بئر قرية قبة زكي مع ملحقاته في ريف القامشلي

اسم اللوحة: غرفة رأس البئر ومجموعة التوليد الكهربائية

رقم اللوحة : 2/1



- ملاحظات**
- 1 - في تلك المنطقة السطحية لحيات خارجية من البيوتون مسلح بشبكة تسليح خفيفة عيار  $250\text{kg}/\text{m}^3$  عيار  $160\text{kg}/\text{cm}^2$
  - 2 - يرمز للحديد الخفيف بالرمز Gr 43 والحديد الثقيل Gr 43
  - 3 - تقوية اللحام عيار عاكس طبق المعنى العربي
  - 4 - لا يترك عمق خرس التثبيت في البيوتون عن 25 سم
  - 5 - يتم التحم بالطلاء المحتوية و مع حديد التسليح المحتوية



**البيانات**

01	-	فتحة التجهيز بيوتون 41.0	الكلم
02	-	فتحة السحب بيوتون 8.0	الكلم
03	-	فتحة التجهيز (V5)	الكلم

اسم المشروع : مشروع حصر وترتيب قبة زكري مع ملحقه  
في قرية العكش

اسم الورقة : الخزانات المعدنية  
رقم الورقة : 2/2

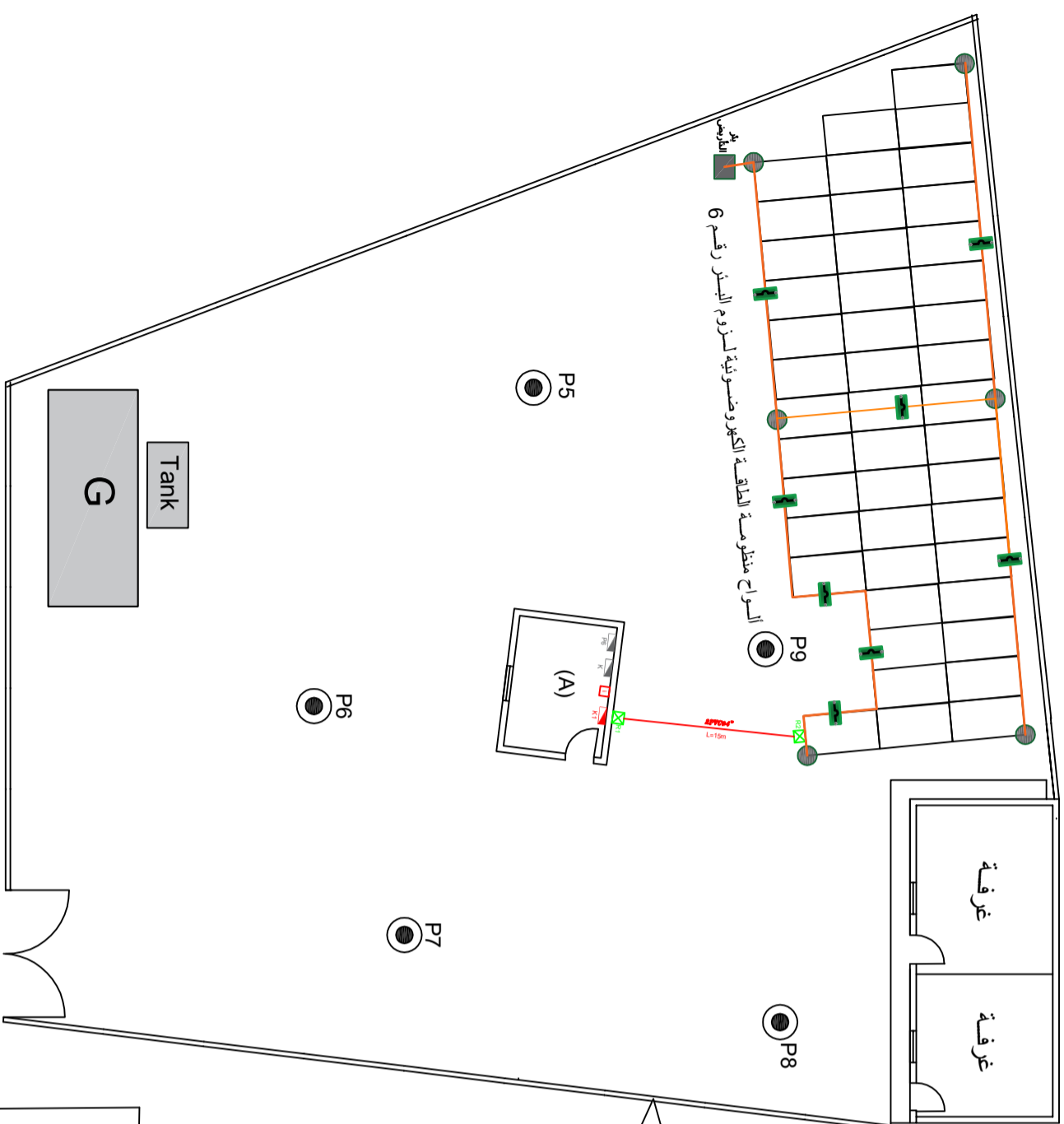


## جدول الدلالة والرموز

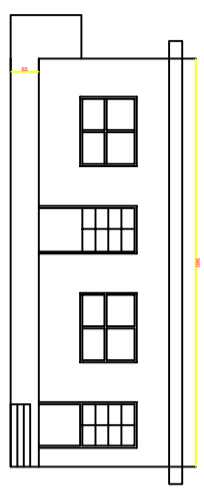
الرمز	الدلالة
—	شبكة خطوط (PVC 4")
	ريزاتر بيتوني مع غطاء بيتوني مسبق الصنع بأبعاد (120 cm x 120 cm x 120 cm)
	لوحة التخذيت الكهرتريكية الرئيسية القائمة لزوم تخذية اللوحات الثانوية الخاصة بآبار المجموعة الثانية
	لوحة التخذيت الكهرتريكية الرئيسية احادية المطلوب توريدتها وفق المواصفات القياسية
	لوحة تخذية كهرتريكية ثنائية جارية قائمة لزوم التضمين والصيانة والتحكم بعمل محطة الير رقم (6)
	المرجع الطوري (المطلوب توريده من ضمن افعال منظومة الطاقة الكهروموتورية)
	لوحة تجميع من الازواج المطلوب توريدتها من ضمن منظومة الطاقة الكهروموتورية
	مركز تحويل قائم
	مجموعة توليد كهرتريكية قائمة
	خزان مازوت احتياطي لمجموعة التوليد الكهرتريكية قائم
	رأس بئر
	رأس ابرة مانعة الصواعق من الحساس المشتملة بطول 0.5 سم
	النازل من نوافذ معدنية غير قائمة للصدا من الحساس بقطر 5 سم
	مفت لزوم النوازل من معدن غير قابل للحدا بالمخضع المناسب لطبقة النازل

## المجموعة الثانية

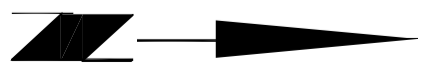
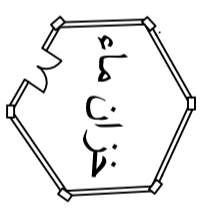
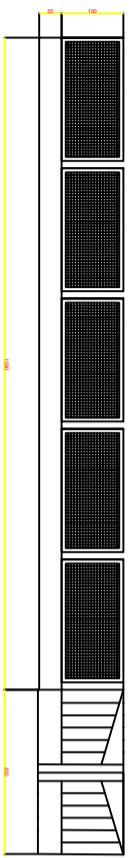
### في مشروع النفاثنة



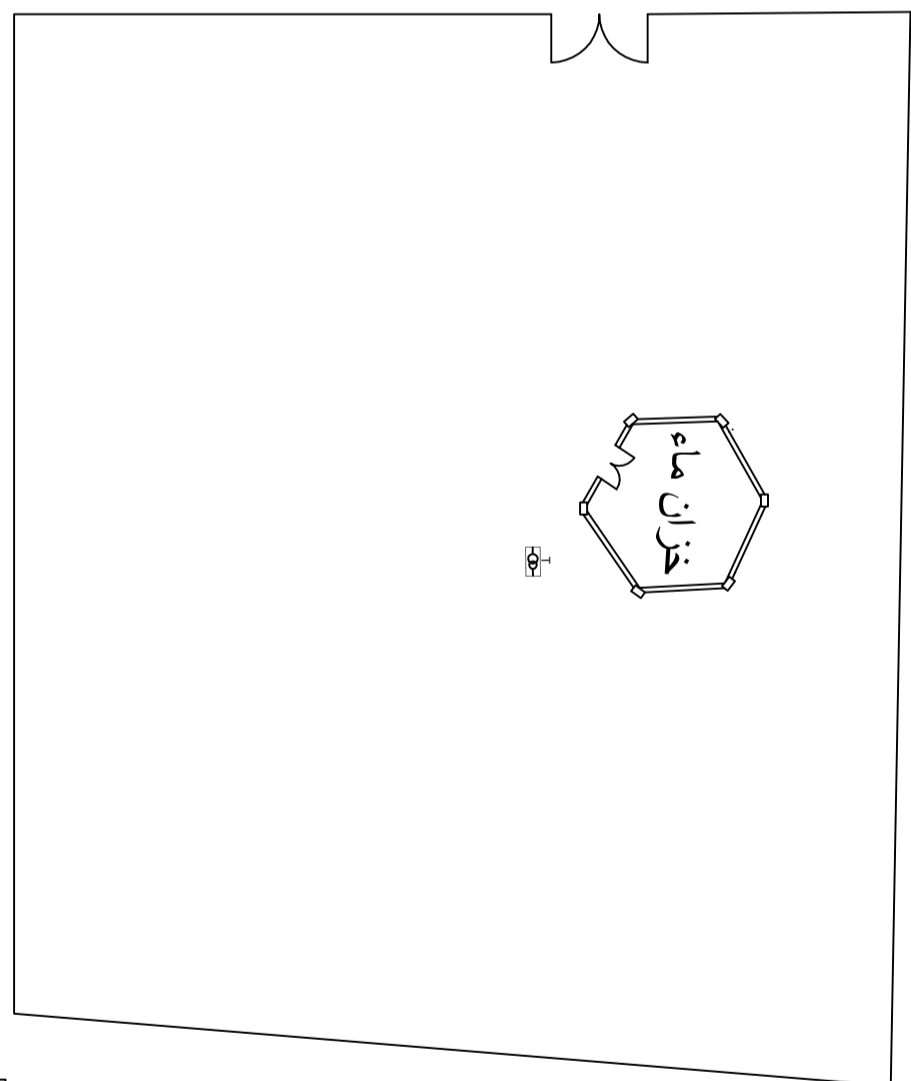
### الواجهة الامامية للمبنى الاداري في المجموعة الثانية

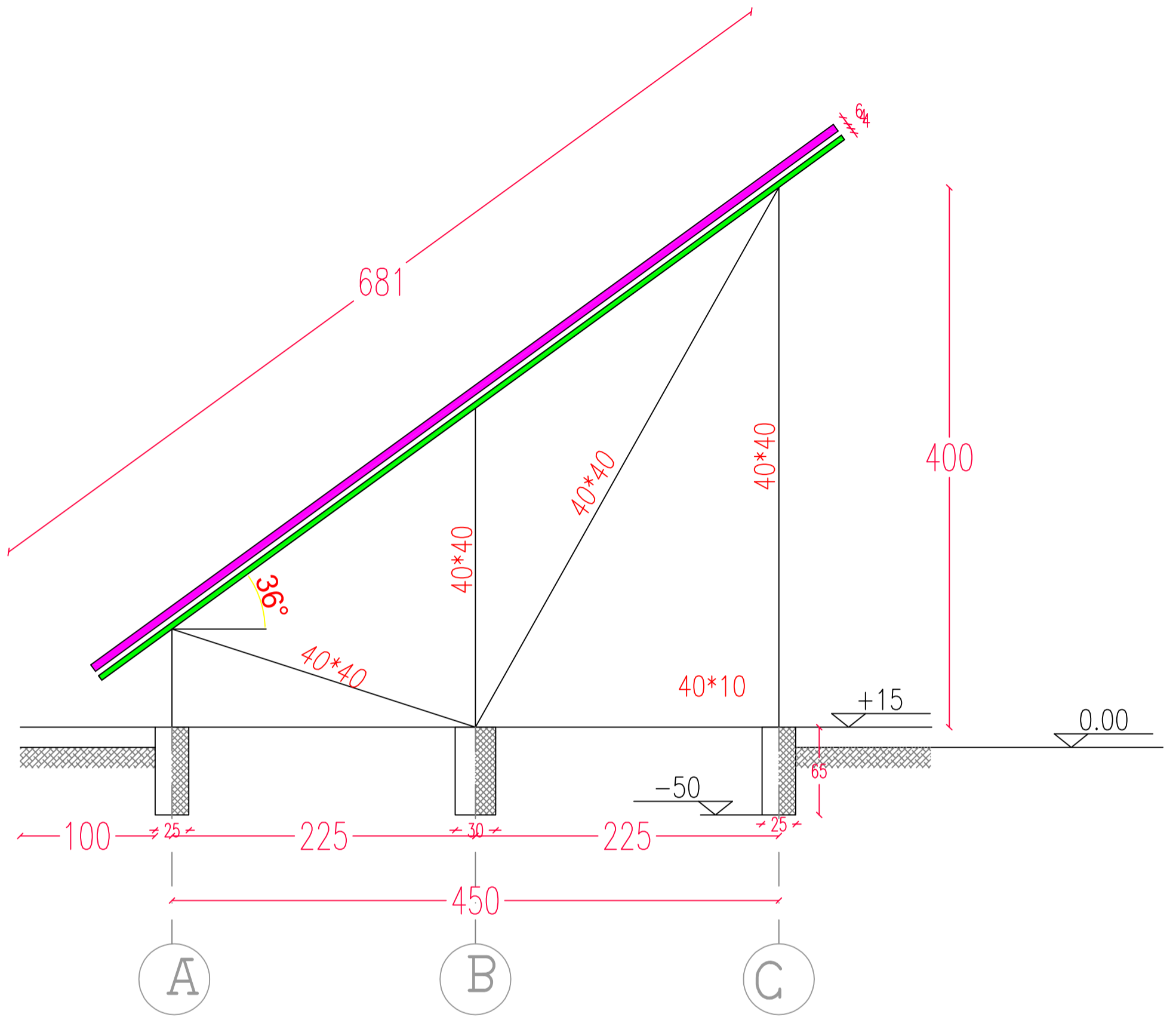


### الواجهة الامامية لتصويتية المجموعة الثانية



## المجموعة الاولى في مشروع النفاثنة





مشروع إعادة تأهيل البئر رقم (6) في مشروع النفاشة  
بمحافظة الحسكة

اسم اللوحة: القاعدة المعدنية الحاملة للألواح

رقم اللوحة : 2/2