

مسقط الخط الجديد مع الخط القديم



الخط الجديد من البولي اتيلين قطر	—————
مسار الخط القديم من البولي اتيلين	- - - -
مسار الخط القديم من الفونت المرن	- - - -
الآبار	⊙
موقع الخزان العالي القديم	⌵
موقع الخزان الأرضي القديم	□

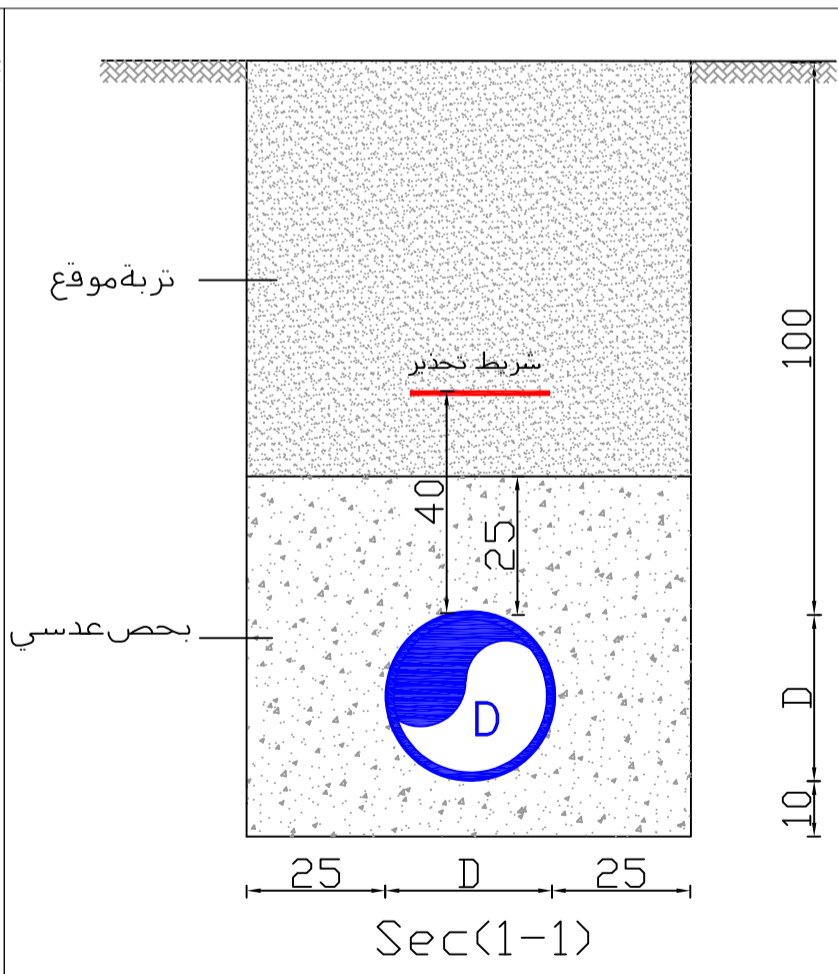
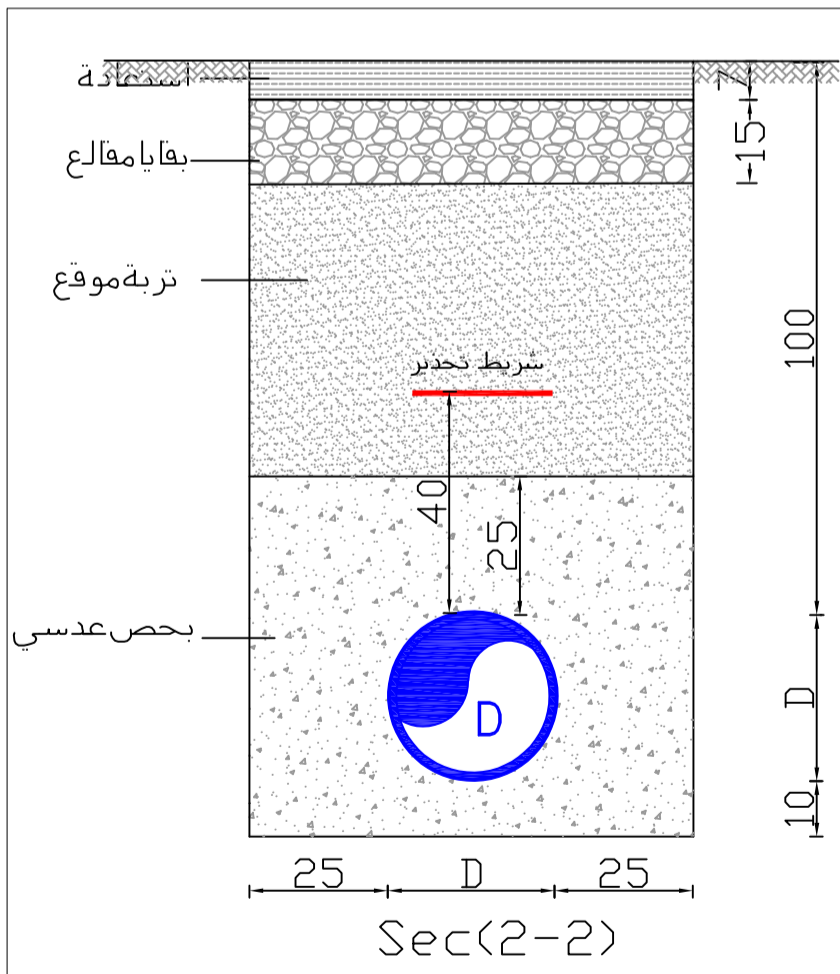


مشروع تأهيل إمداد المياه في الزهراء
مع كافة ملحقاته في ريف حلب

موقع عام خطوط المياه
القديمة مع الجديدة

اسم اللوحة:

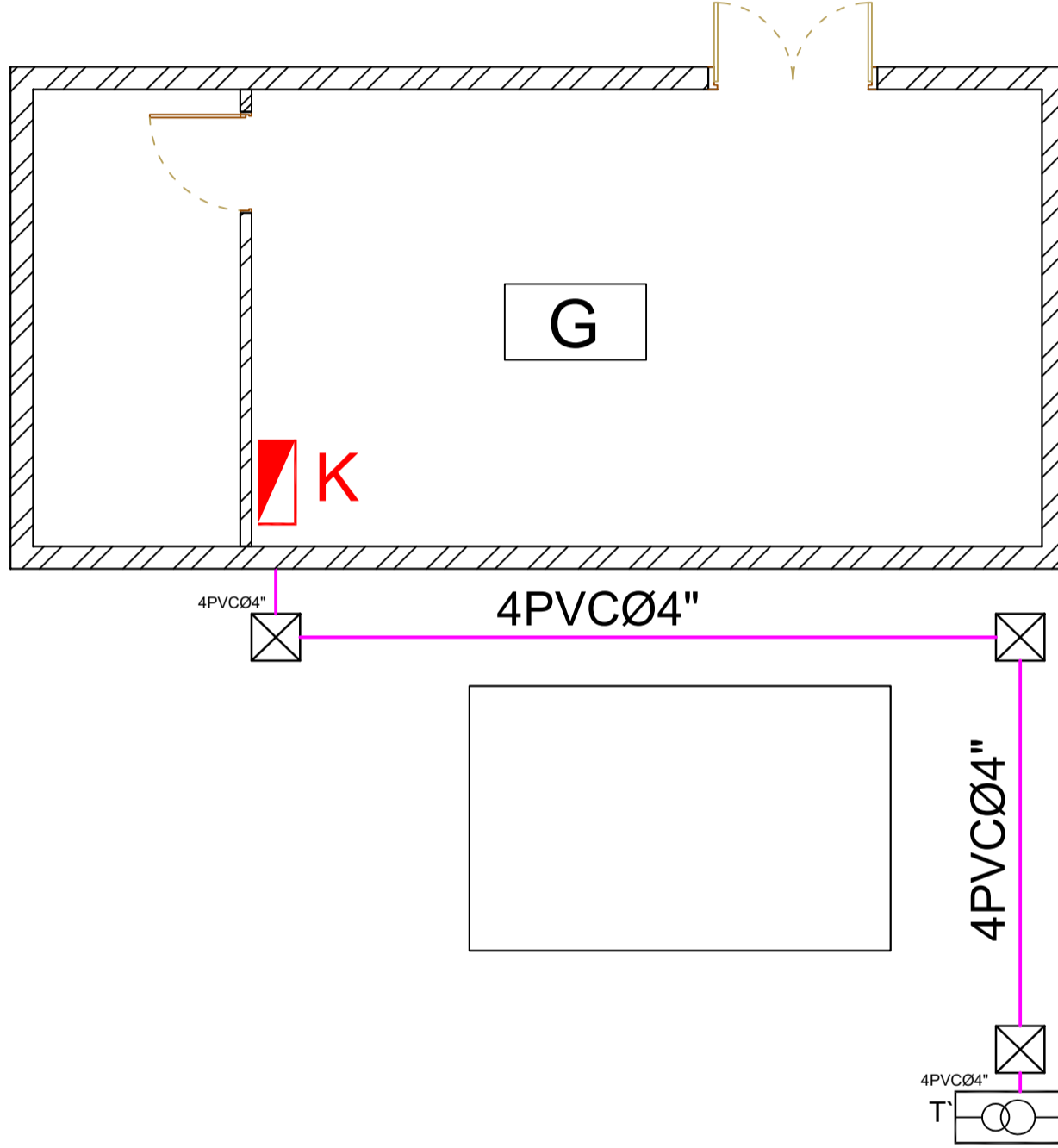
رقم اللوحة: 1/8



مشروع تأهيل إمداد المياه في الزهراء
مع كافة ملحقاته في ريف حلب

رقم اللوحة: 2/8 اسم اللوحة: مسقط خط المياه الجديد
و مقاطع الحفرية

البئر السادس في الزهراء



موقع العام للبئر 6

جدول الدلالة والرموز

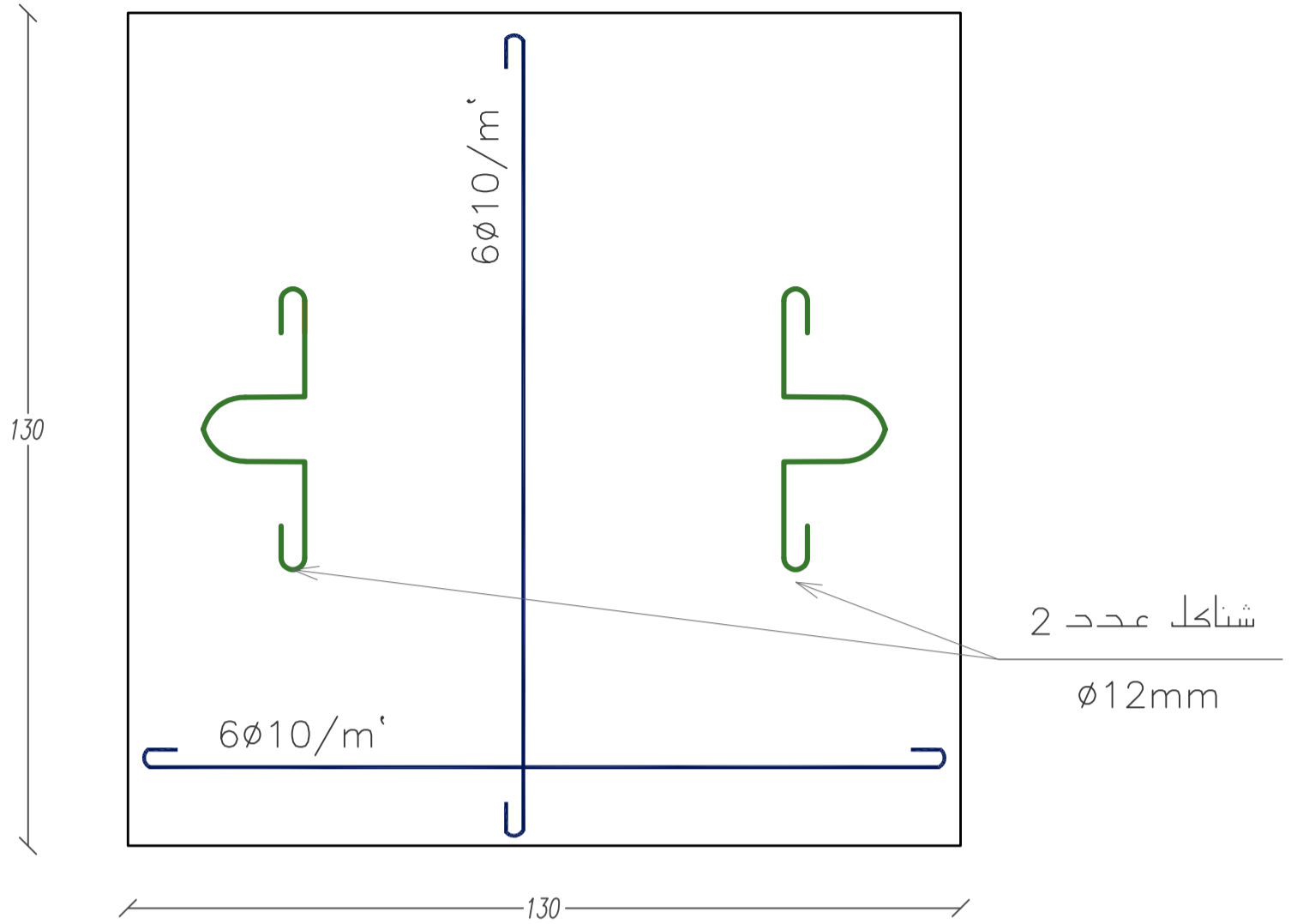
الرقم	الرمز	الدلالة
1	—	شبكة خطوط UP.V.C بقطر 4" لزوم تمديد كابلات التغذية من مركز التحويل
2	R_n $n=3$	ريكار بيتوني مع غطاء بيتوني مسبق الصنع بأبعاد (120x120 x120) سم
3	K'	لوحة التغذية الكهربائية الرئيسية $ATS (K')$
4	T	مركز تحويل برجي استطاعة 200 KVA لزوم تأمين التغذية الكهربائية من الشبكة العامة في موقع محطة الضخ والمطلوب تركيبه
5	G	موقع تركيب مجموعة توليد كهربائية من النوع المفتوح قائمة حالياً (135 KVA) والمطلوب استبدالها من قبل إدارة المؤسسة باستطاعة (250 KVA)
6	P	رأس بئر



مشروع تأهيل إمداد المياه في الزهراء
مع كافة ملحقاته في ريف حلب

اسم اللوحة: موقع المحولة مع مسار الكابلات

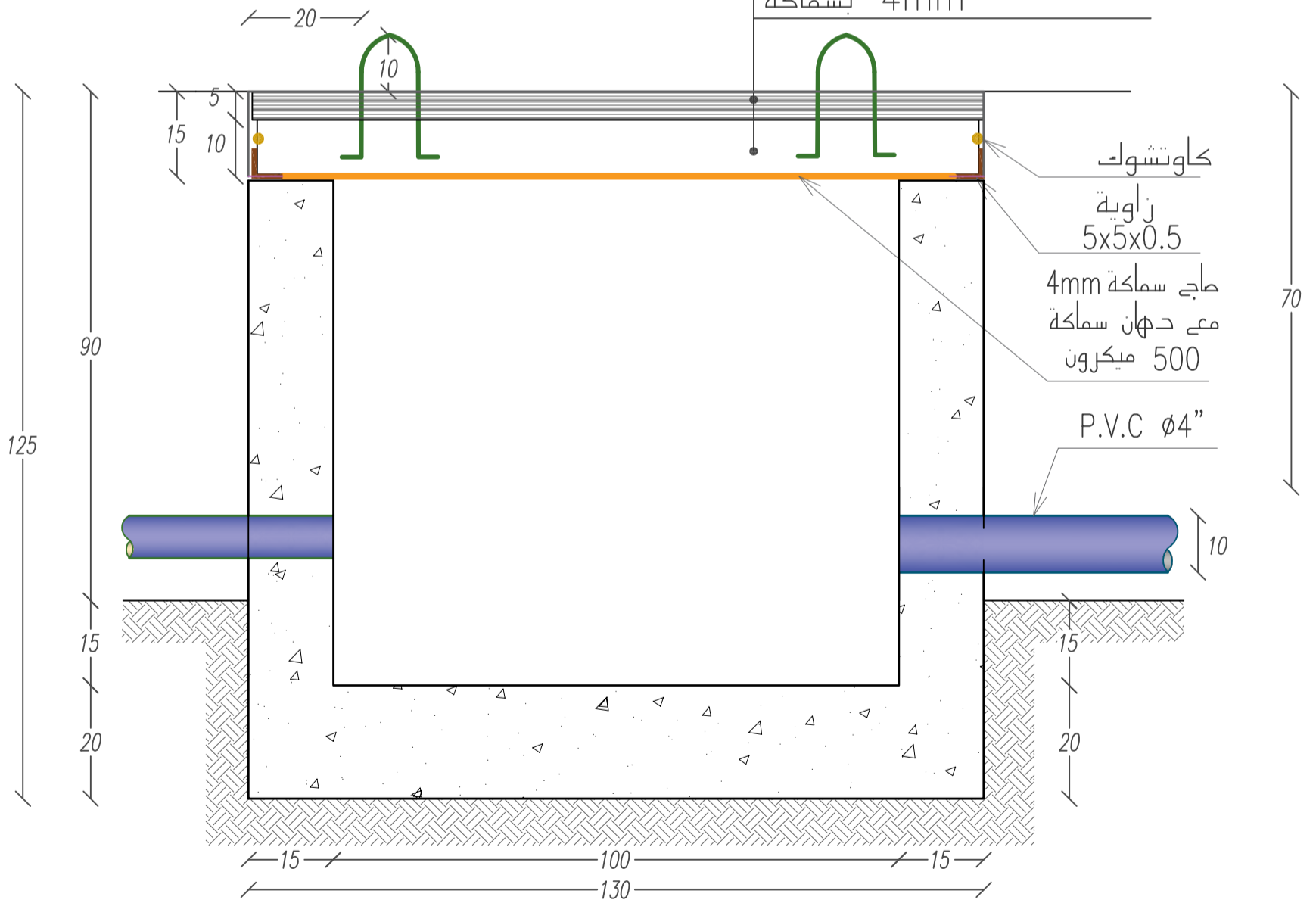
رقم اللوحة: 4/8



تسليح بلاطة السقف
scale 1/10

استعادة سطوح من الزيت

بلاطة بيتونية مسبقة الصنع
350kg/m³ مسلحة عيار
مصبوبة ضمن قالب من الحاج
بسمكة 4mm



ريكار نموذج خاص للتحكم مع غطاء مسبق الصنع

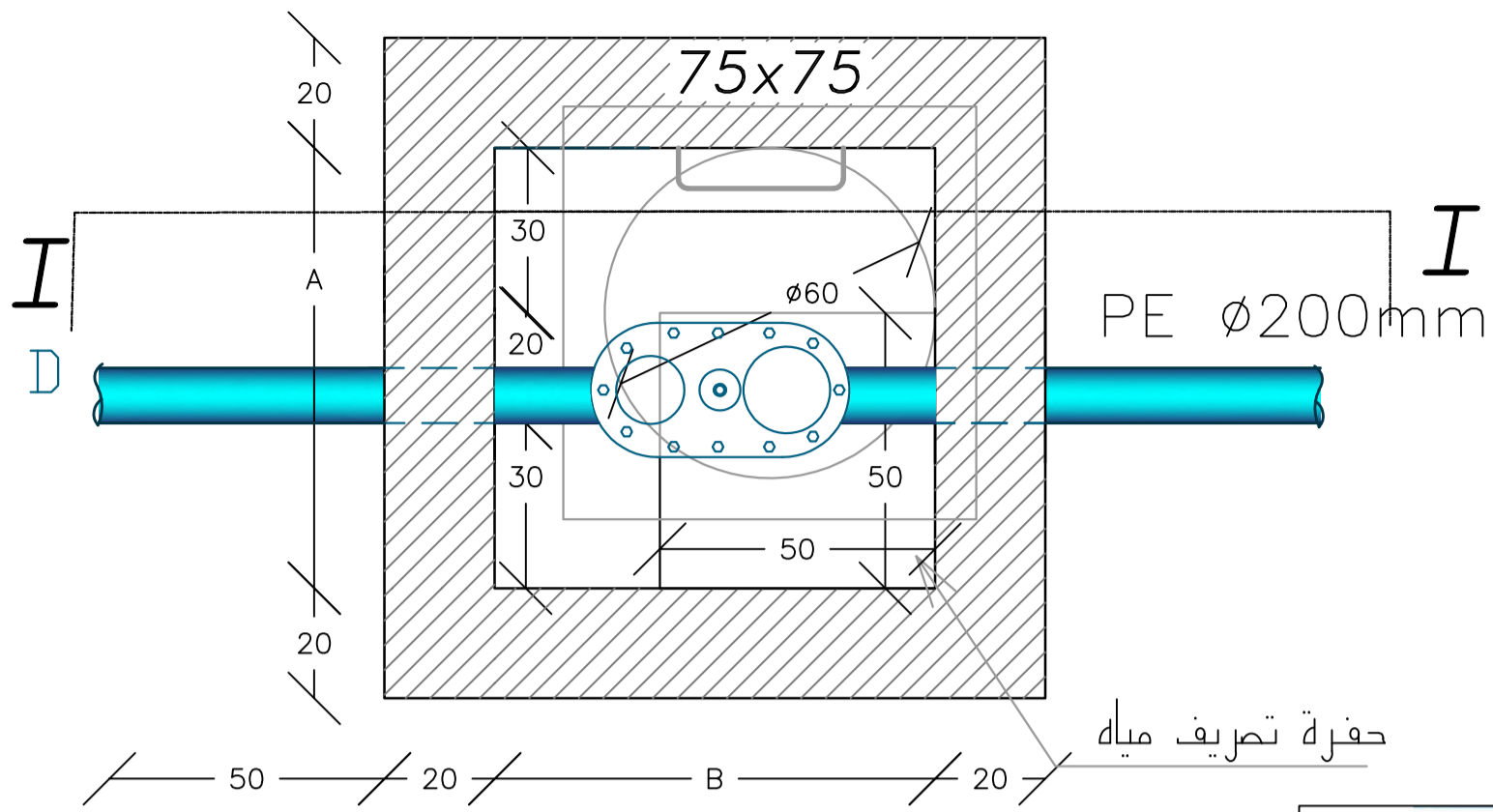
مشروع تأهيل إمداد المياه في الزهراء
مع كافة ملحقاته في ريف حلب

رقم اللوحة: 5/8 اسم اللوحة: ريكار نموذج خاص للتحكم مع غطاء مسبق الصنع

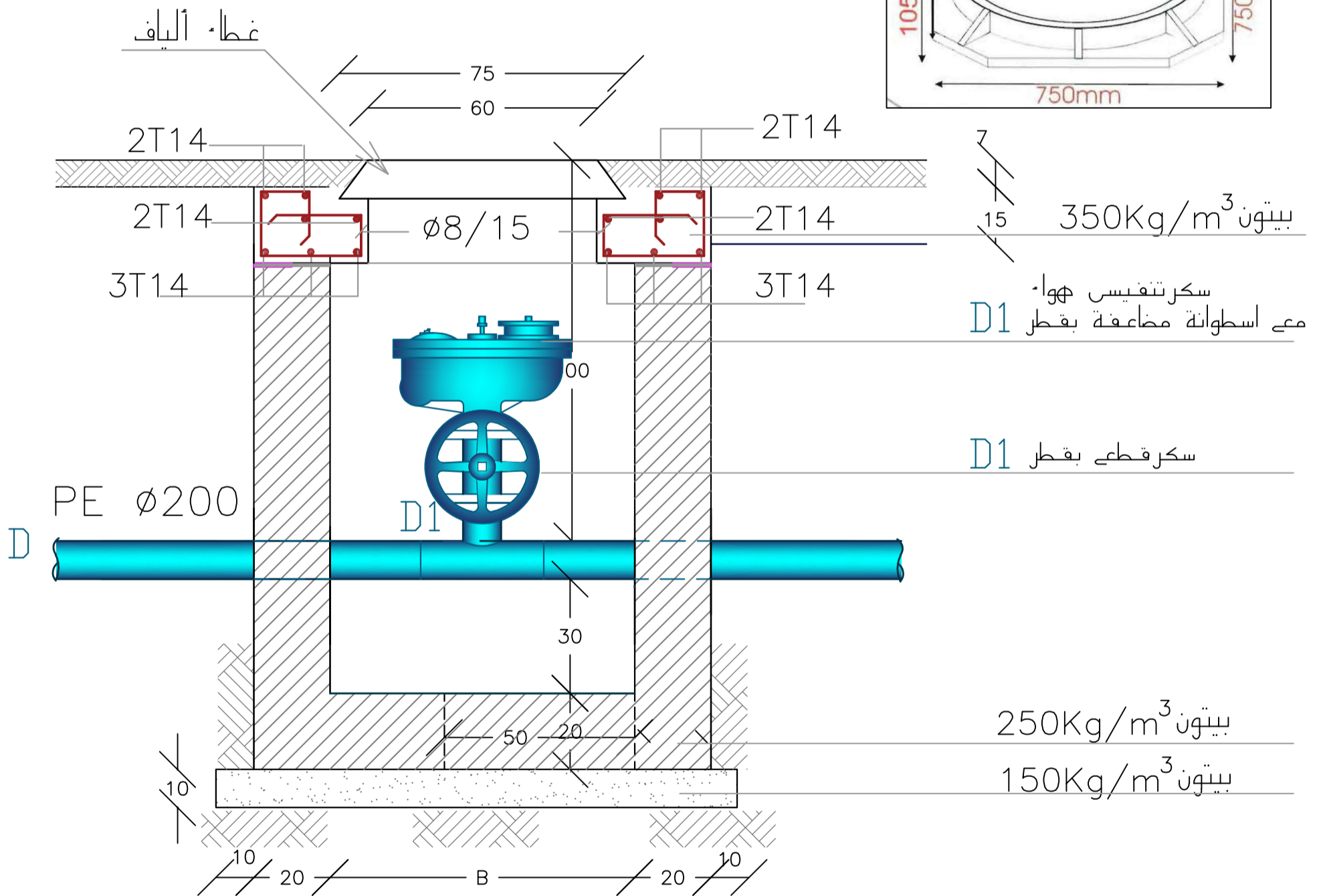
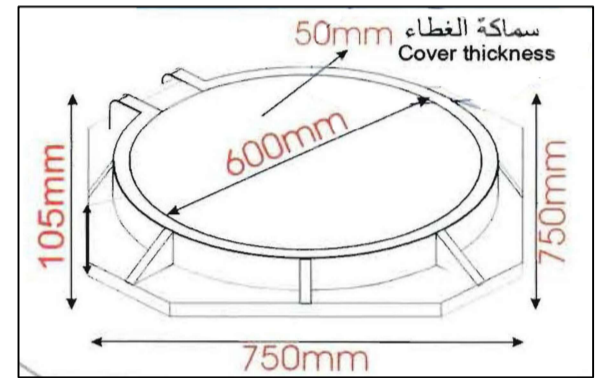
ملاحظه

بيتون عادي عيار 250kg/m³ سماكه 15cm





مسقط أفقي للريكار



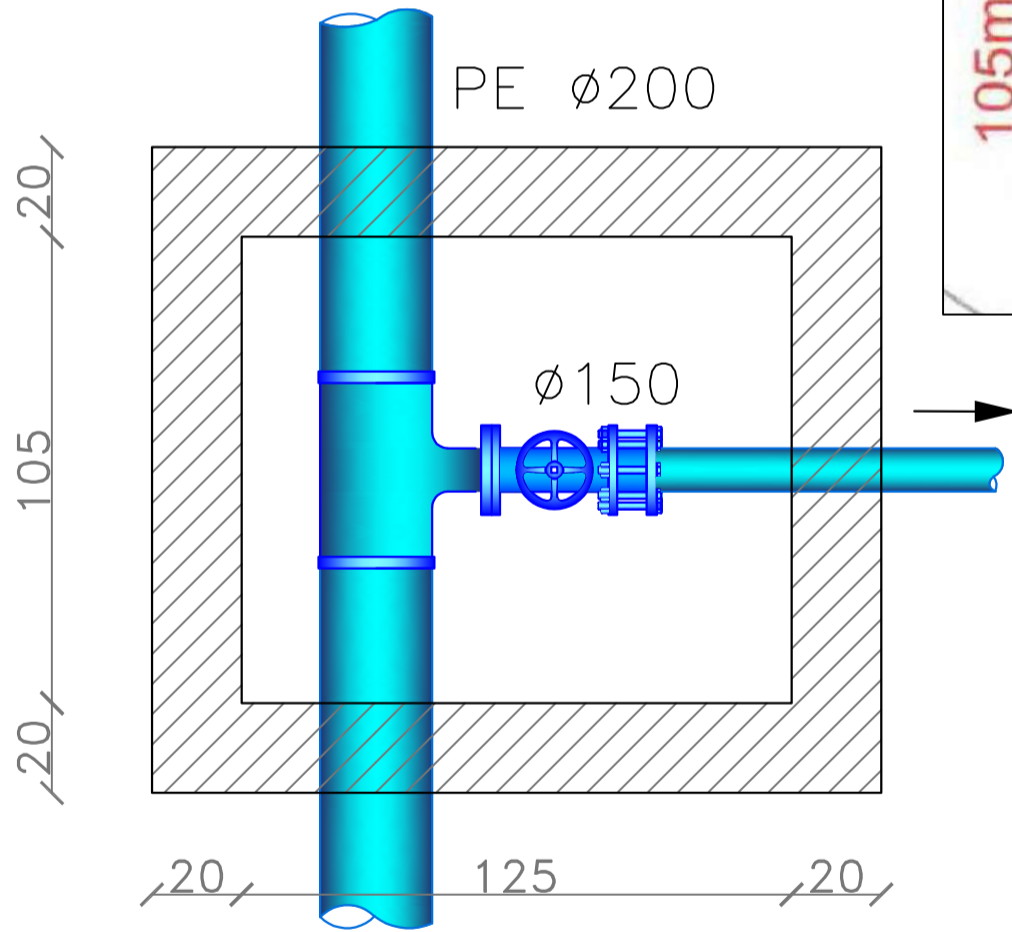
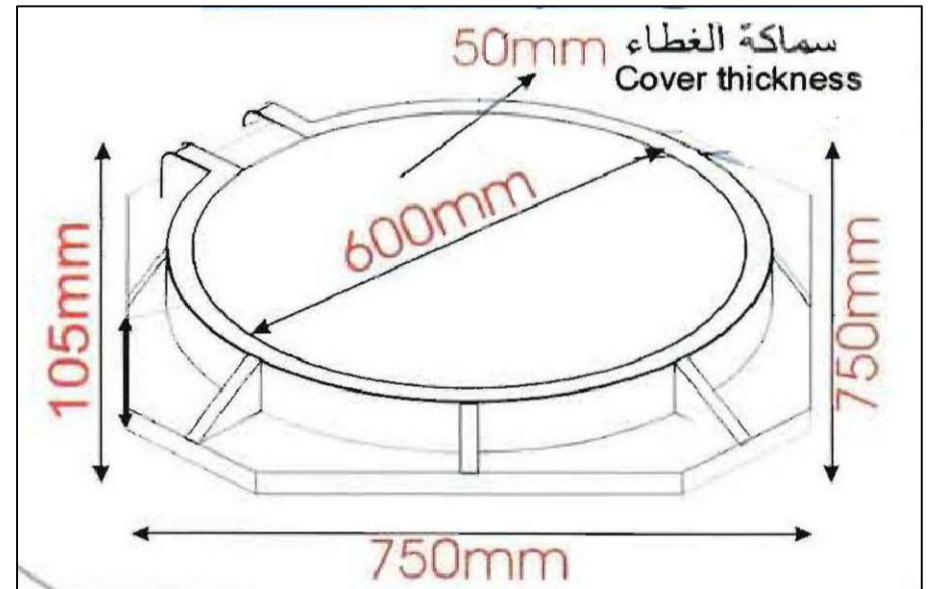
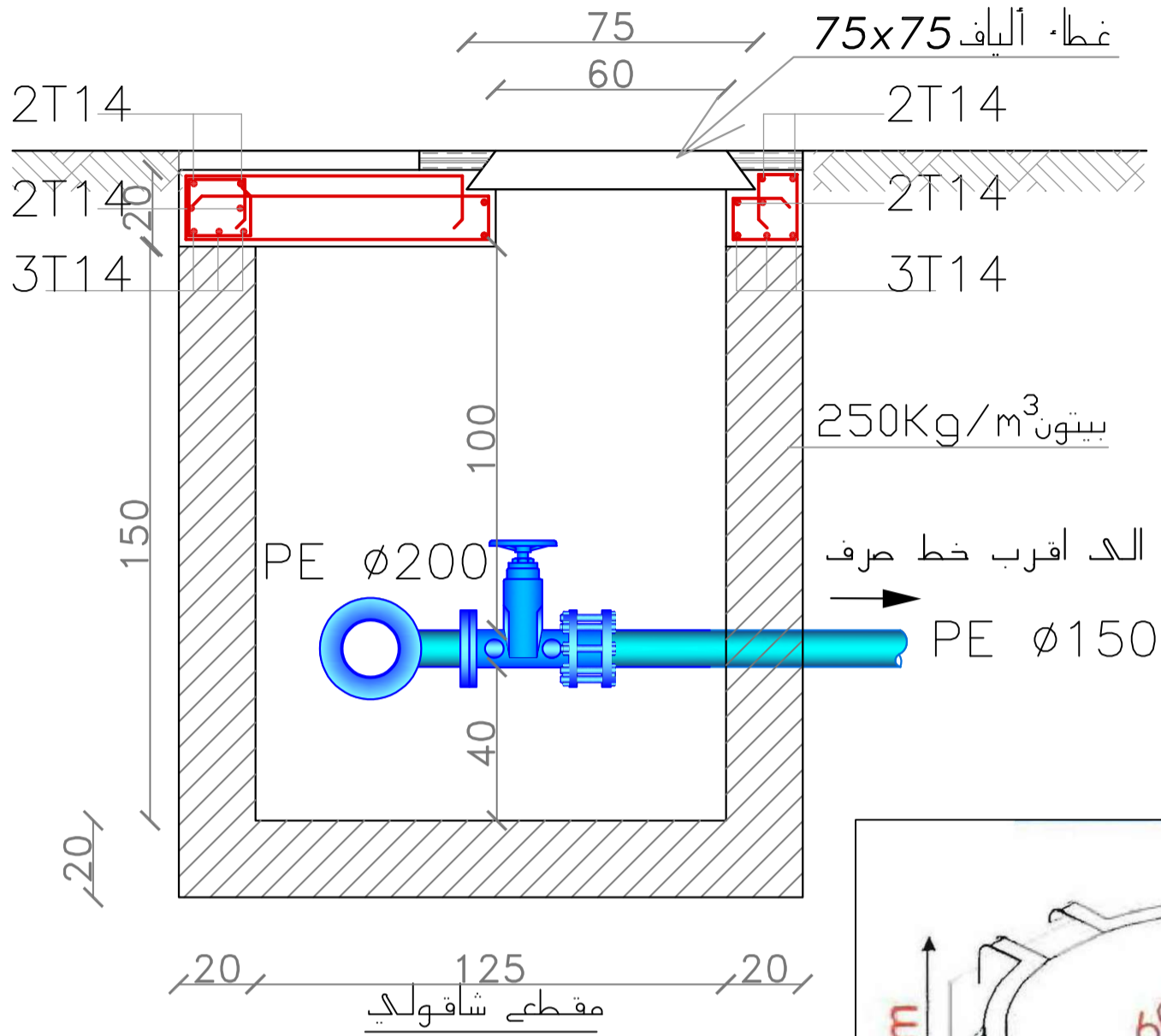
section (I-I)

D (mm)	D1 (mm)	A (cm)	B (cm)
تحت 200	80	155	130
200 → 500	100	155	130
فوق 500	150	180	150



مشروع تأهيل إمداد المياه في الزهراء
مع كافة ملحقاته في ريف حلب

رقم اللوحة: 6/8 اسم اللوحة: ريكار سكر هواء



ملاحظات

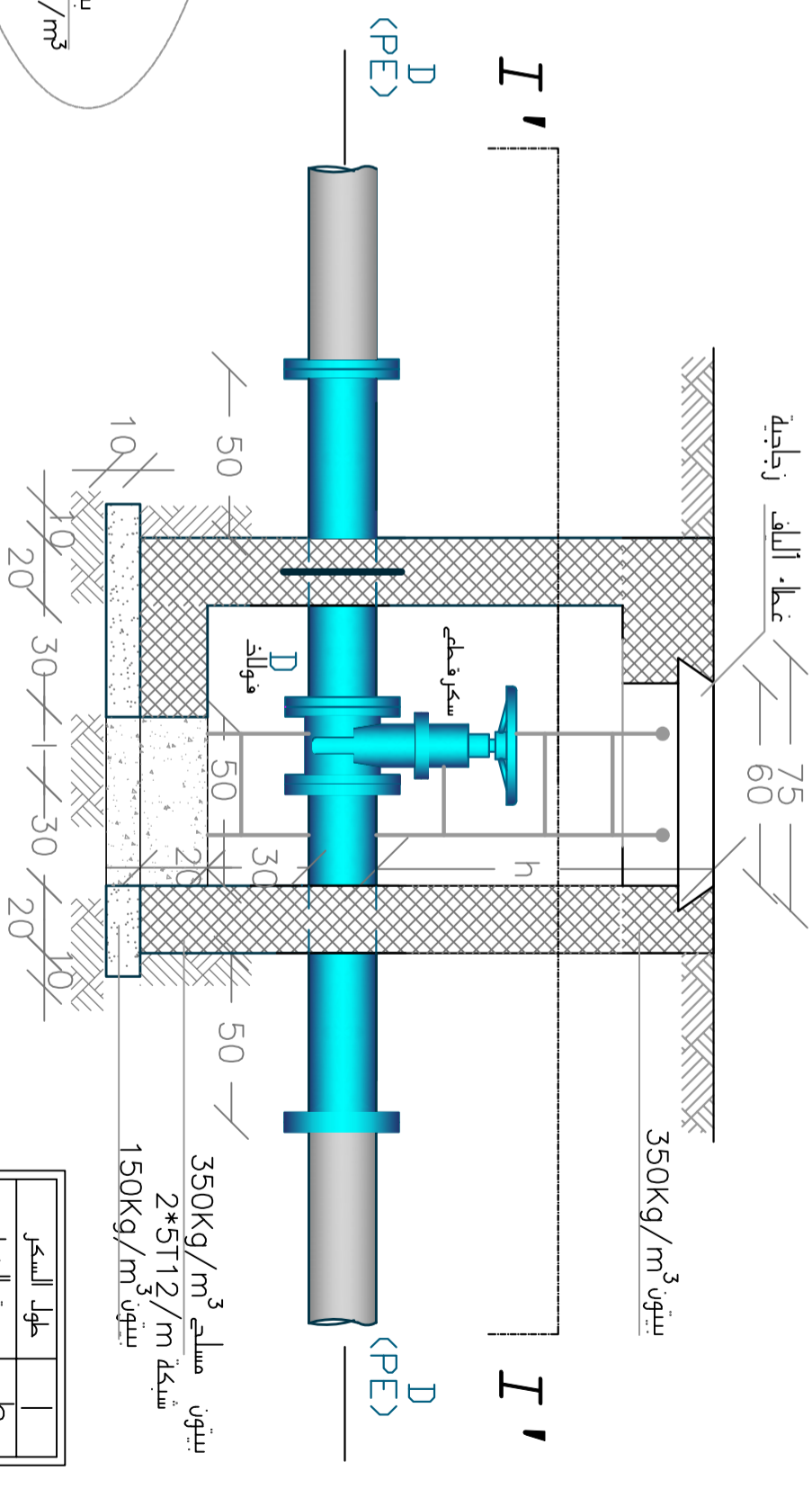
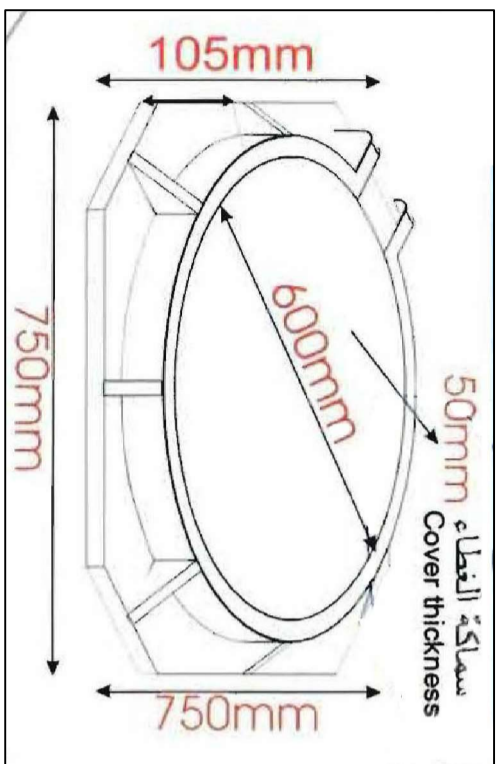
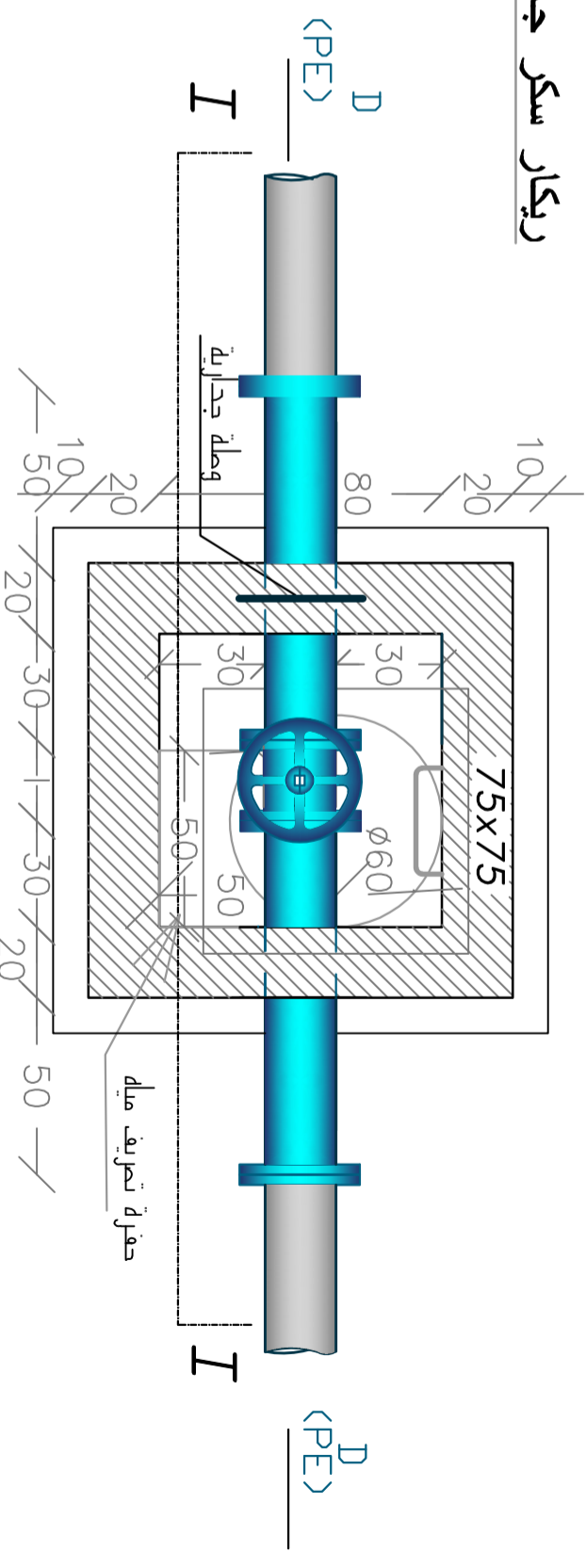
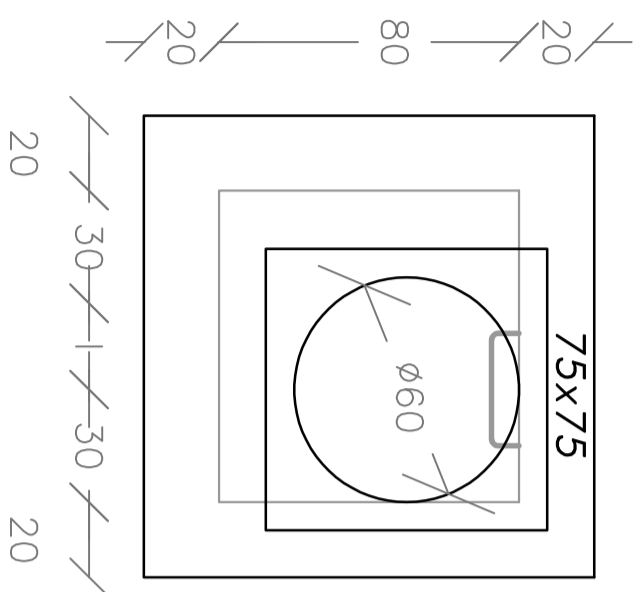
- بيتون النظافة المستخدم عيار $150\text{kg}/\text{m}^3$ اسمنت
- قدرة تحمل التربة لاتقل عن $1.5\text{kg}/\text{cm}^2$
- يعوض التسليح المقطوع بالفتحة بتسليح يساوي 1.5 مرة التسليح المقطوع في كل اتجاه ويوزع على جانبي الفتحة بالتساوي
- تطبيق اشتراطات الكود العربي وملحقاته في التنفيذ



مشروع تأهيل إمداد المياه في الزهراء
مع كافة ملحقاته في ريف حلب

رقم اللوحة: 7/8 اسم اللوحة: ريكار سكر غسيل

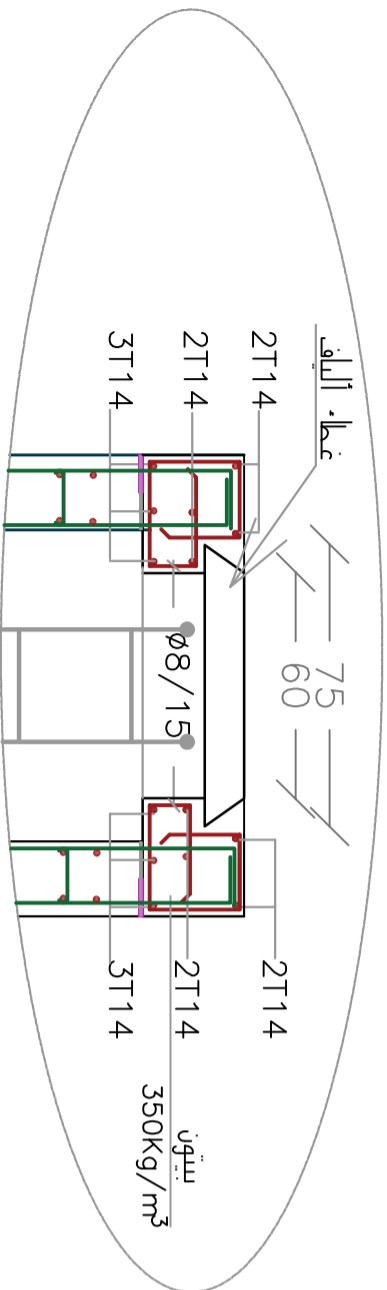
ريكار سكر جارور



section (I-I')

طول السحر	
عمق الخط	h
قطر الخط	d

تسليح سقف الريكار



ملاحظة
ينفذ هذا المخطط حسب الموقع



مشروع تأهيل إمداد المياه في الزهراء
مع كافة ملحقاته في ريف حلب
اسم اللوحة: ريكار سكر جارور
رقم اللوحة: 8/8